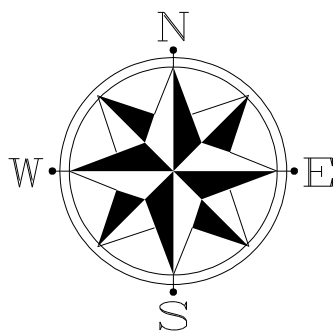
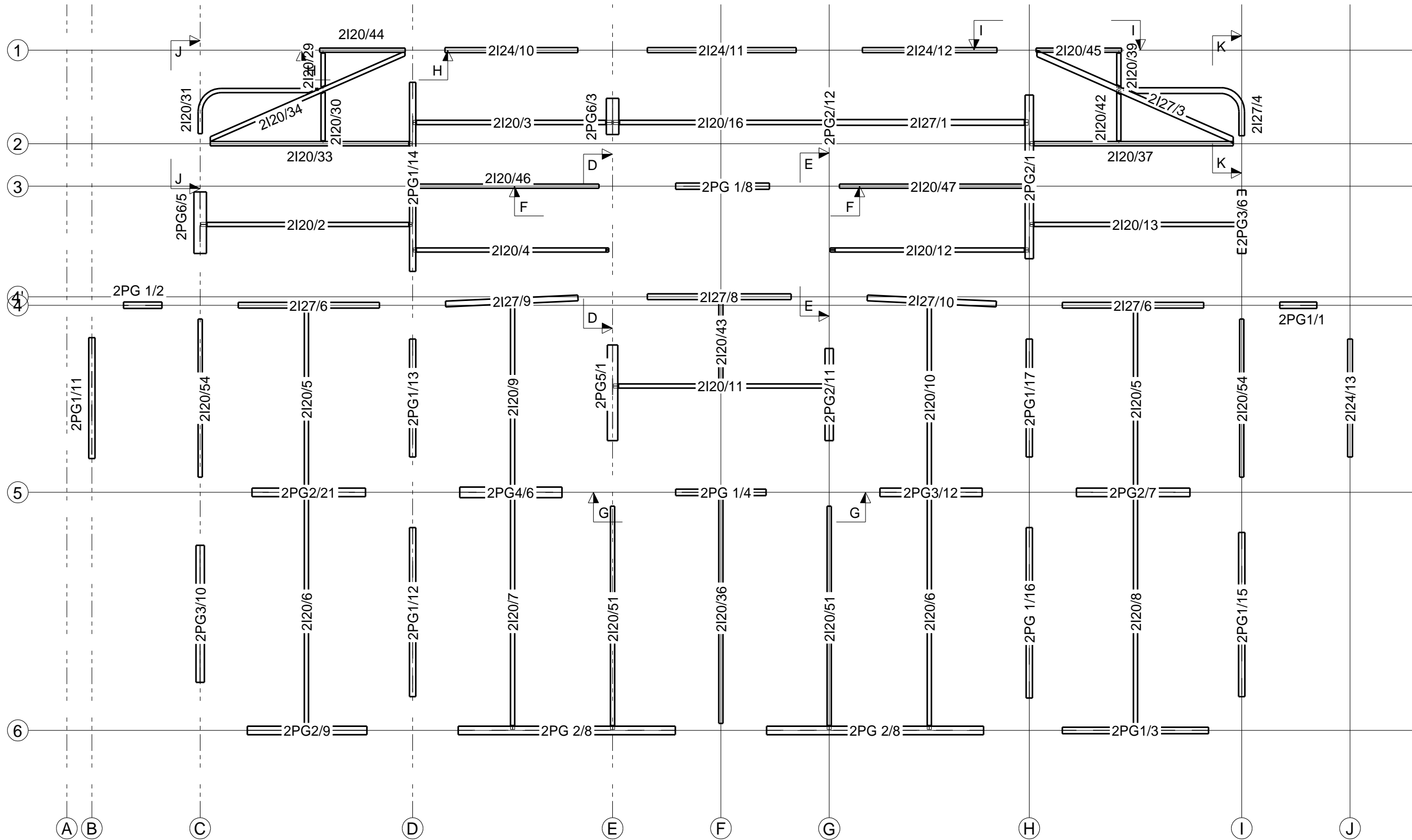


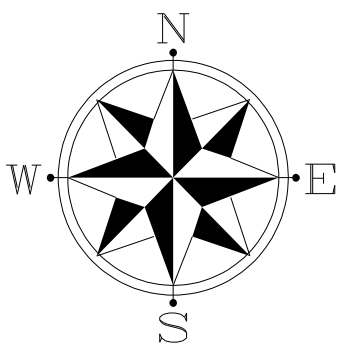
Columns'S Key Plan For 02Th Part  
1:100



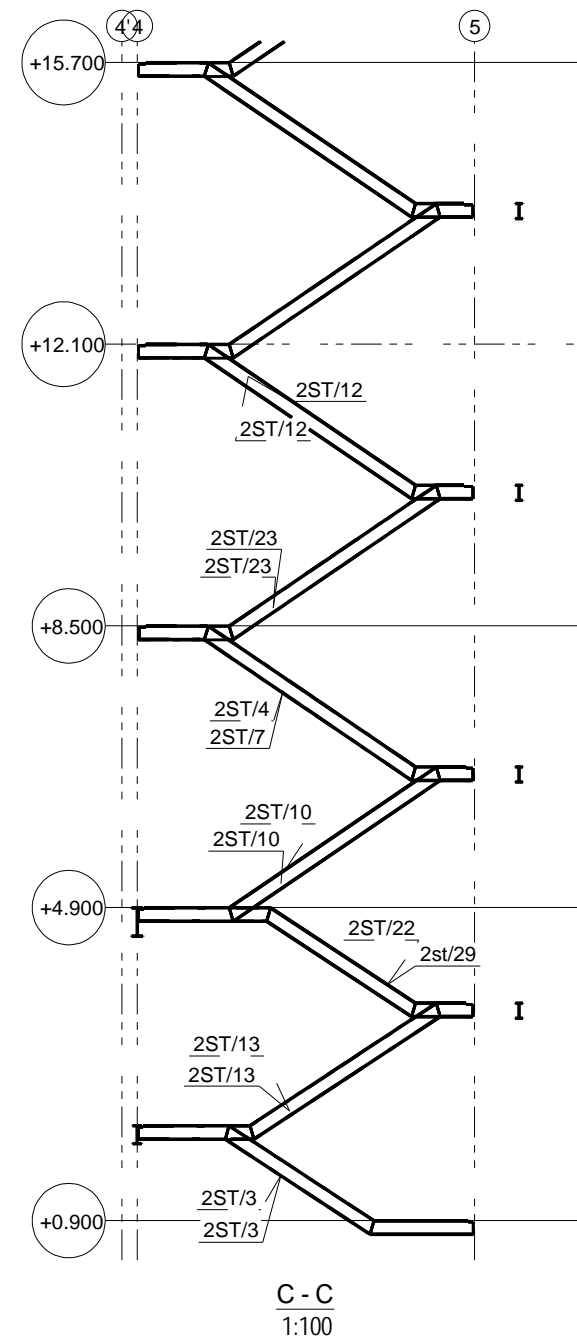
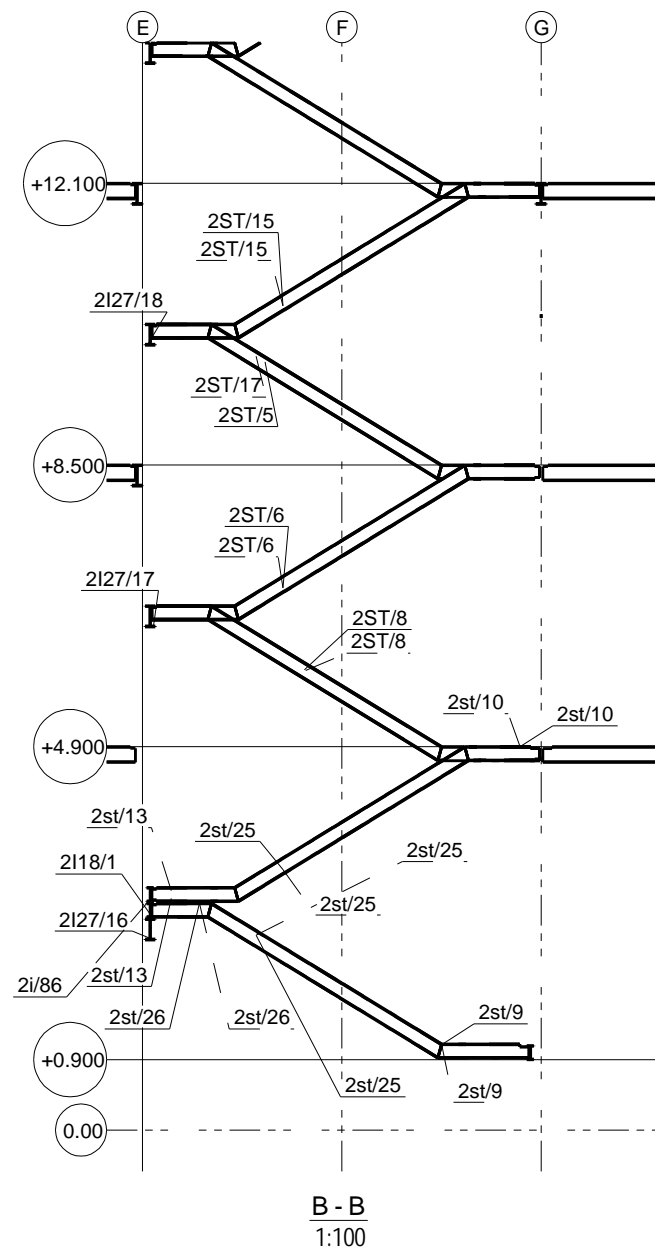
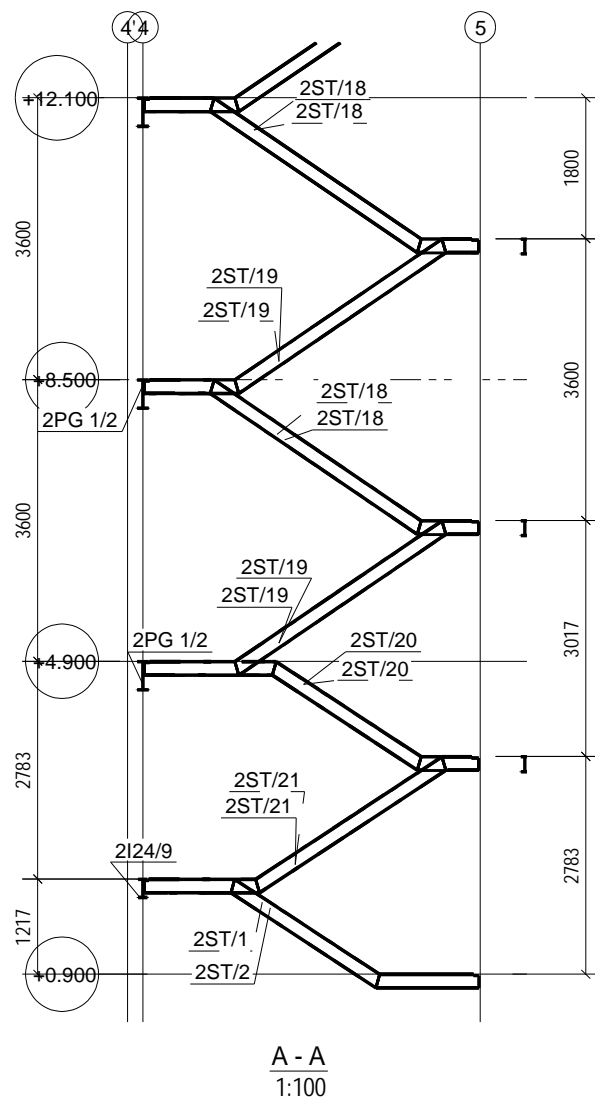
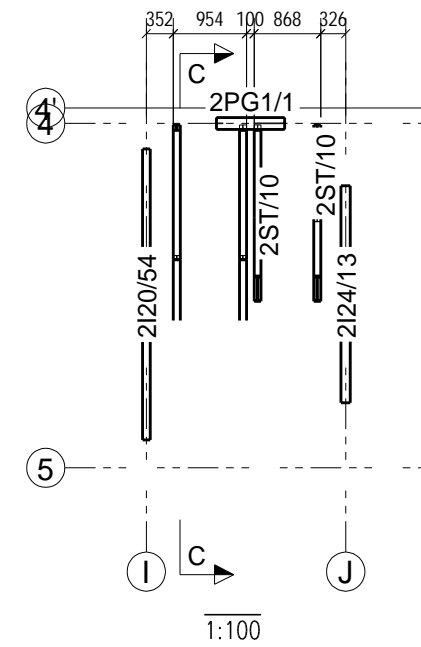
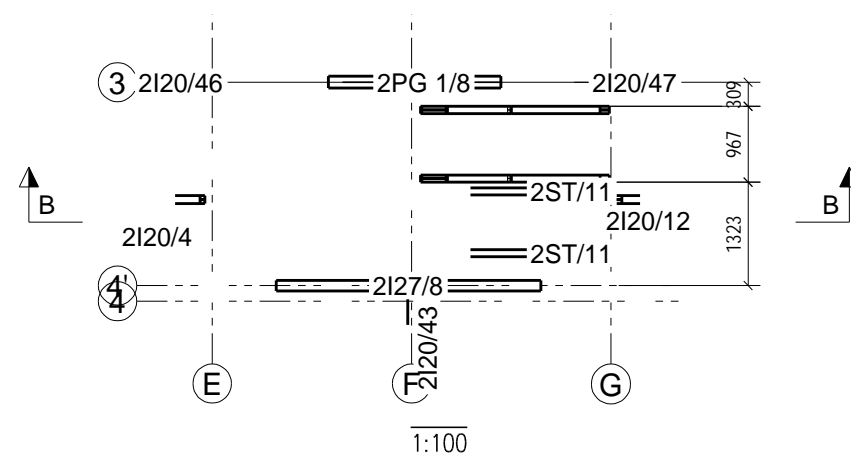
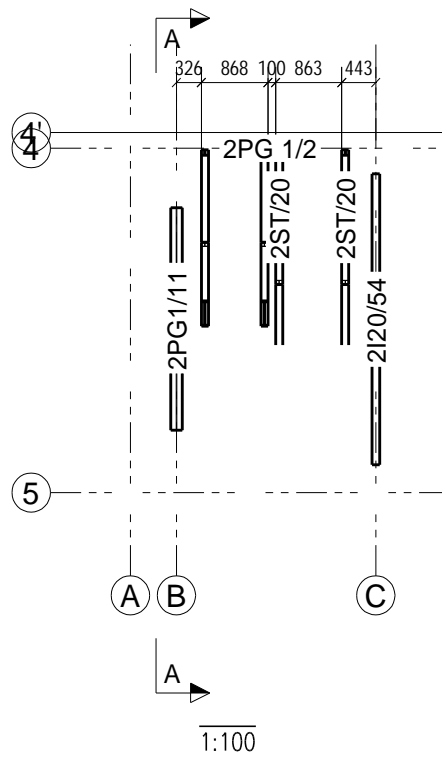
0	02	1394-08-27	Rad.Engineer	Rad.Engineer	Rad.Engineer
REV.	Phase Number:	Created date:	Modeled By:	Checked By:	Project Manager:
DESCRIPTION:	PROJECT TITLE:		CONTRACTOR:		
SCALE:	مجتمع مسكوني تجاري ارغوان				
UNIT:	OWNER:		جناب آقاي دكتور نصرالله زاده		
FIELD:	CONSULTANT:		پيراميد پائدار آريا		
PHASE:	DRAWING TITLE:		Collumns'S Key Plan For 02Th Part		
Project No.:		- PH. 02	R. 0	1/1	



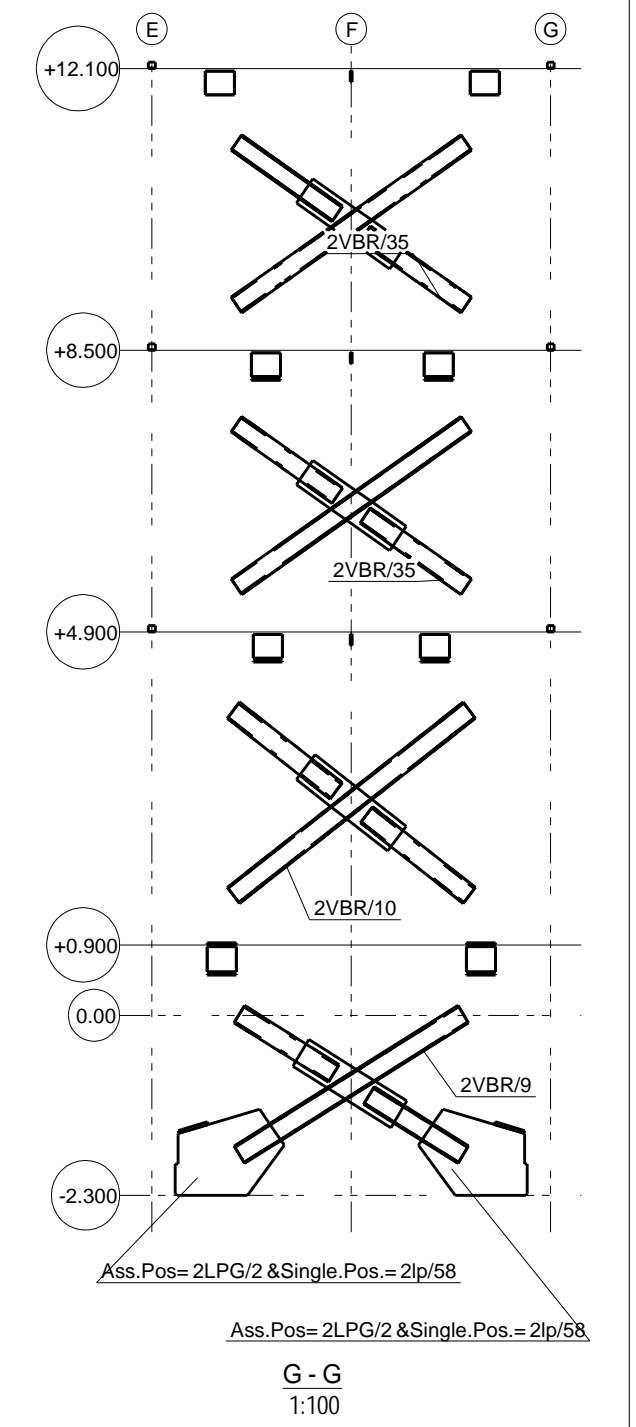
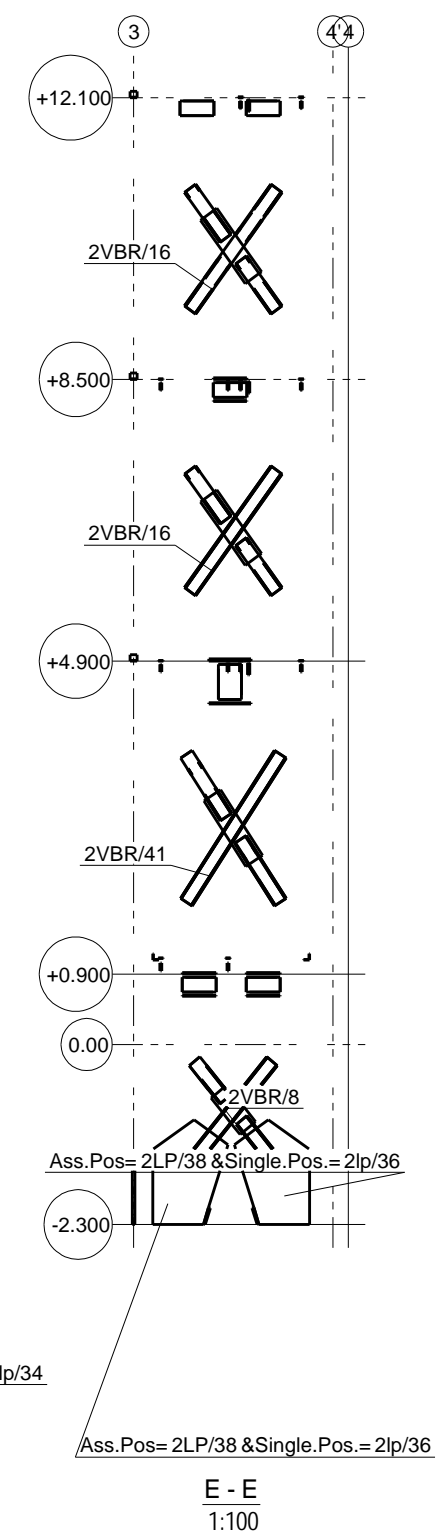
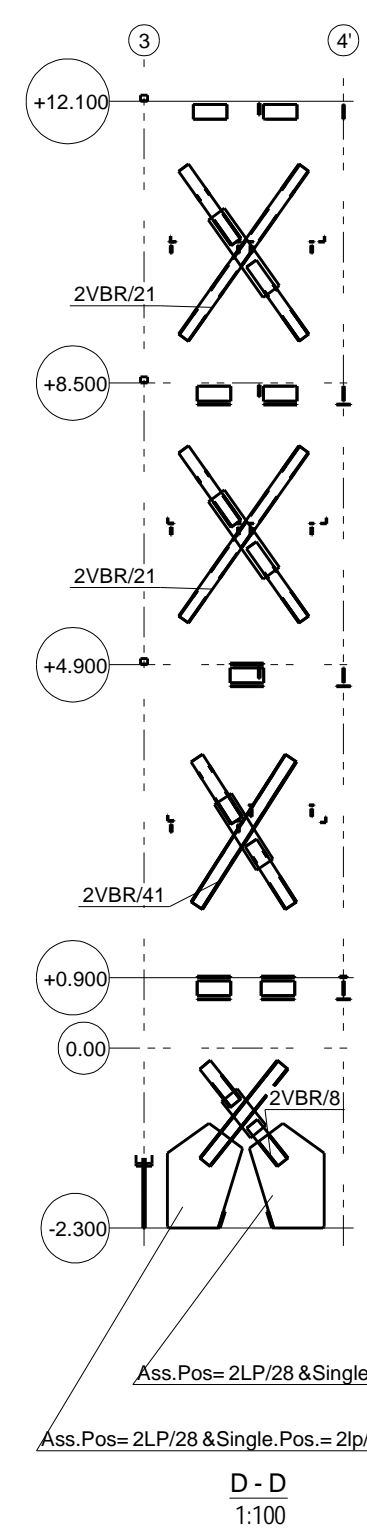
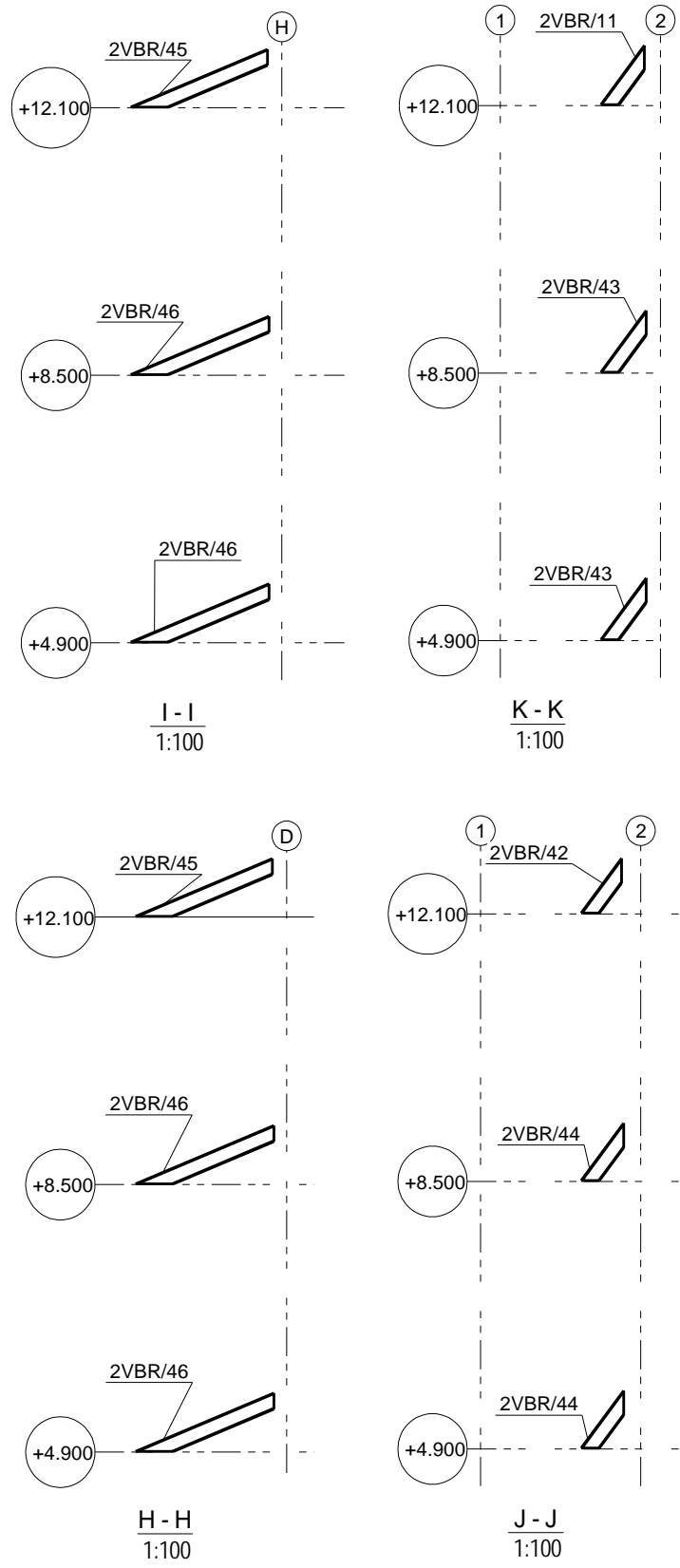
PLAN 4900.00  
1:100



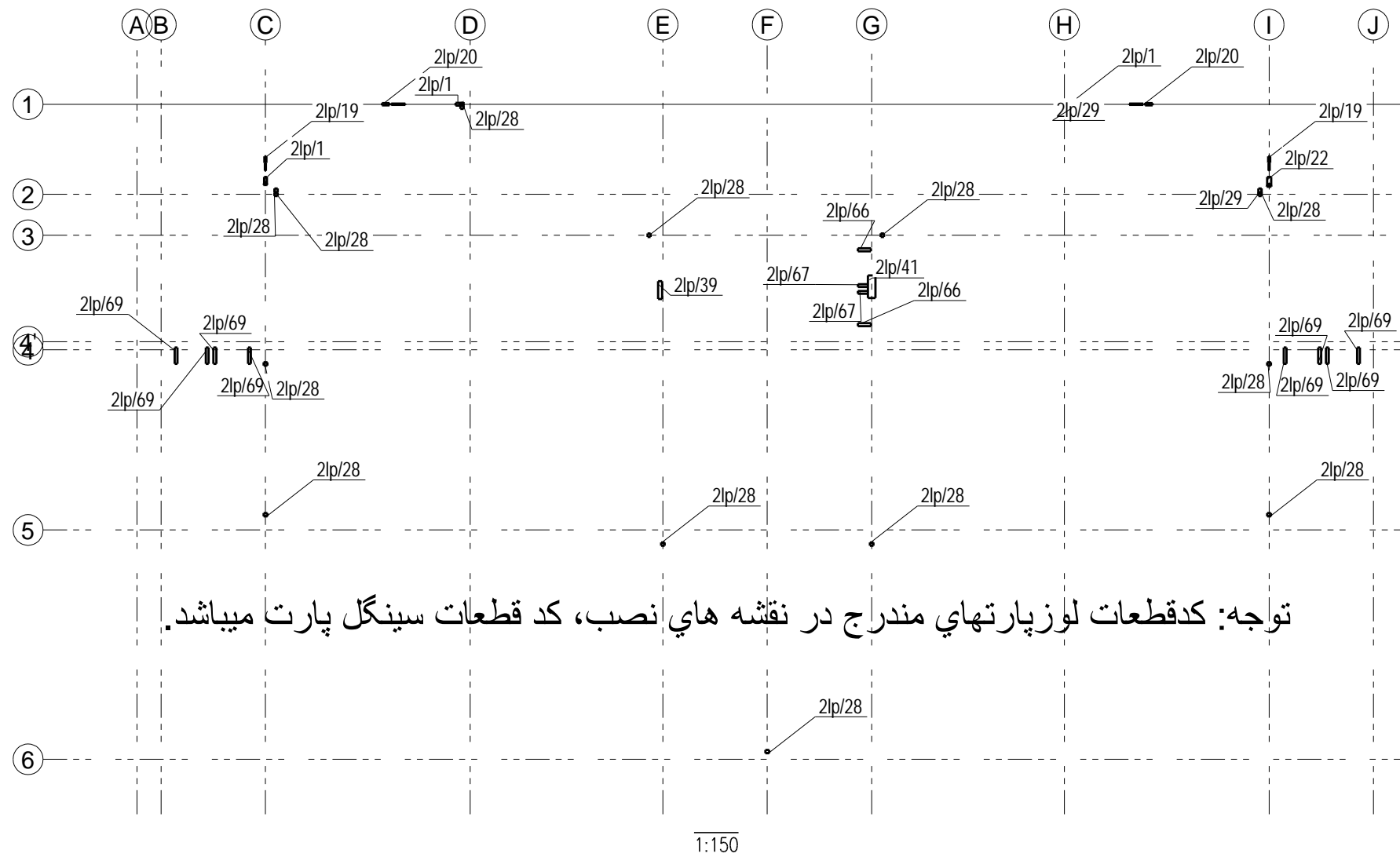
0	02	1394-08-27	Rad.Engineer	Rad.Engineer	Rad.Engineer
REV.	Phase Number:	Created date:	Modeled By:	Checked By:	Project Manager:
DESCRIPTION	PROJECT TITLE:		CONTRACTORE:		
SCALE:	N.T.S				
UNIT:	OWNER:		جناب آقای دکتر نصر الله زاده		
FIELD:	CONSULTANT:		پیرامید پایدار آریا		
PHASE :	DRAWING TITLE:		Plan +4.90&Stair Key Plan&VBR Key Plan		
Project No.:		PH. 02	R. 0	1/4	



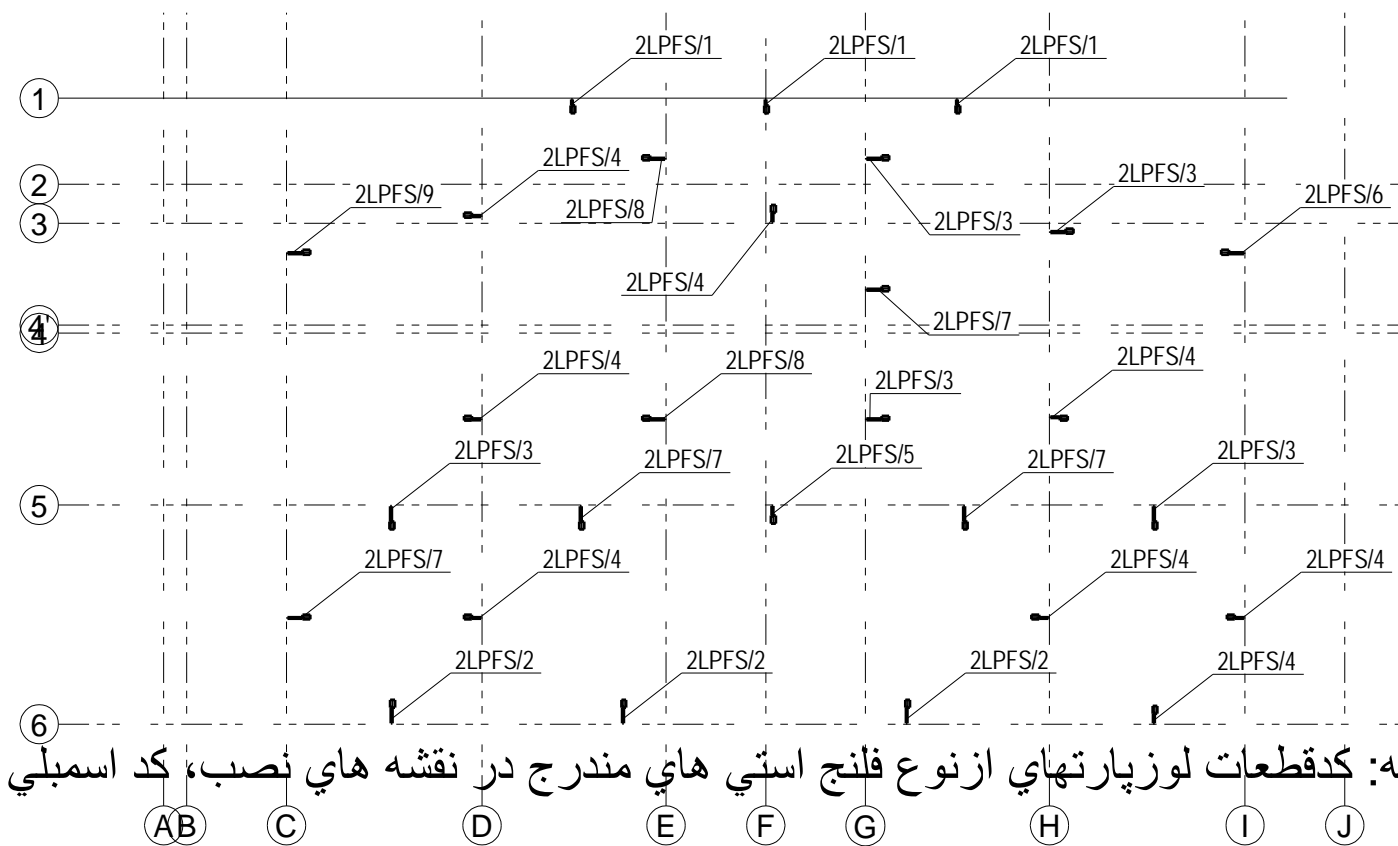
0	02	1394-08-27	Rad.Engineer	Rad.Engineer	Rad.Engineer
REV.	Phase Number:	Created date:	Modeled By:	Checked By:	Project Manager:
DESCRIPTION	PROJECT TITLE:		CONTRACTOR:		
SCALE:	N.T.S				
UNIT:	mm		OWNER: جناب آقاي دکتر نصرالله زاده		
FIELD: Structure	CONSULTANT:		پيراميد پايدار آريا		
PHASE:	02		DRAWING TITLE: Plan +4.90&Stair Key Plan&VBR Key Plan		
Project No.:		PH. 02	R. 0	2/4	



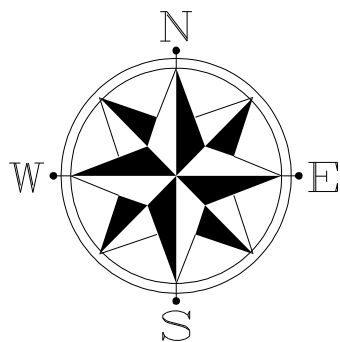
0	02	1394-08-27	Rad.Engineer	Rad.Engineer	Rad.Engineer
REV.	Phase Number:	Created date:	Modeled By:	Checked By:	Project Manager:
DESCRIPTION	PROJECT TITLE:		CONTRACTORE:		
SCALE:	N.T.S				
UNIT:	mm		OWNER: جناب آقای دکتر نصرالله زاده		
FIELD:	Structure		CONSULTANT: پیرامید پایدار آریا		
PHASE:	02		DRAWING TITLE:		
			Plan +4.90&Stair Key Plan&VBR Key Plan		
Project No.:	- PH. 02		R. 0	3/4	



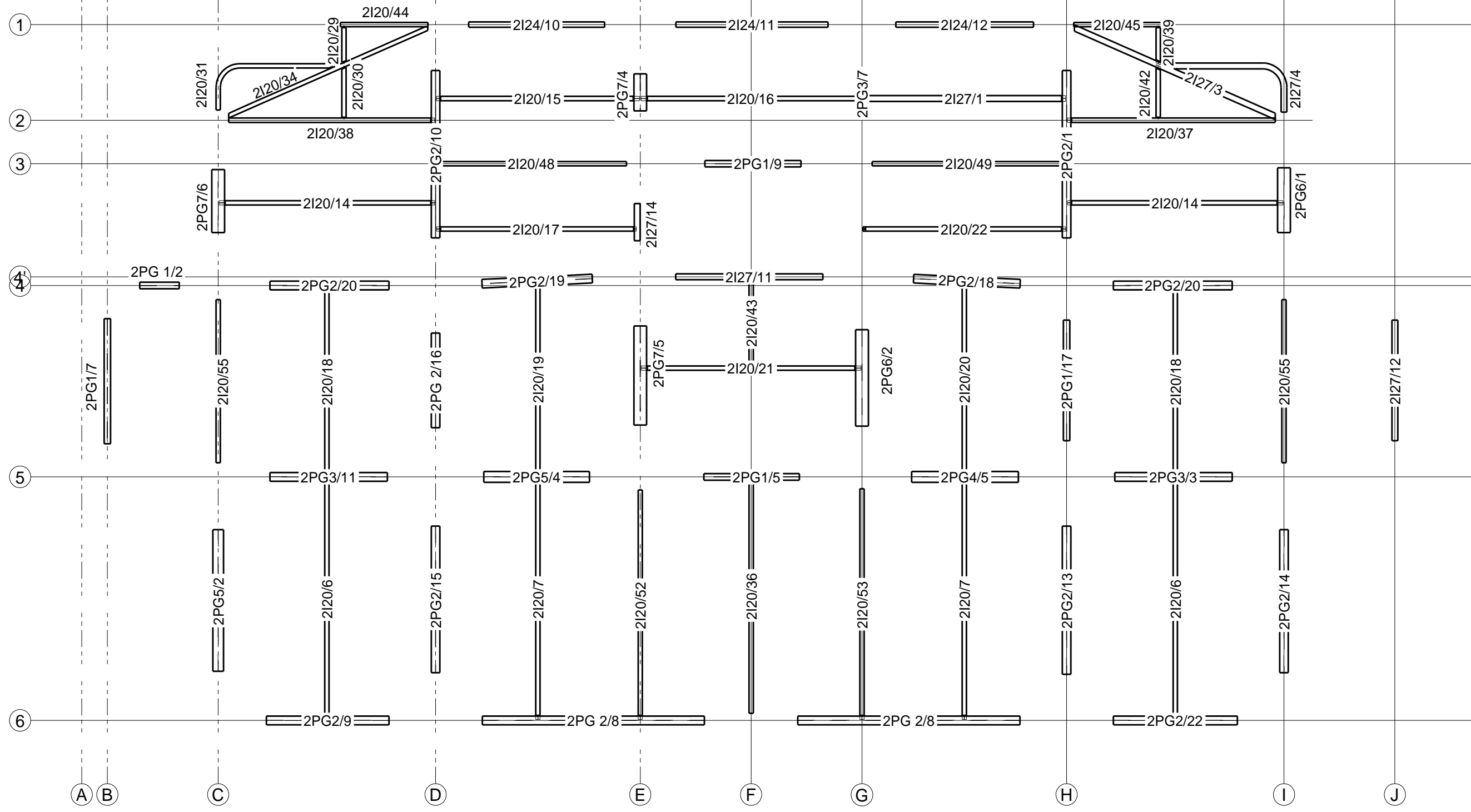
1:150



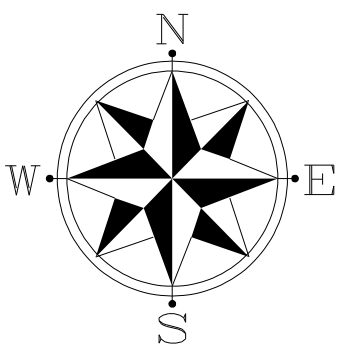
1:200



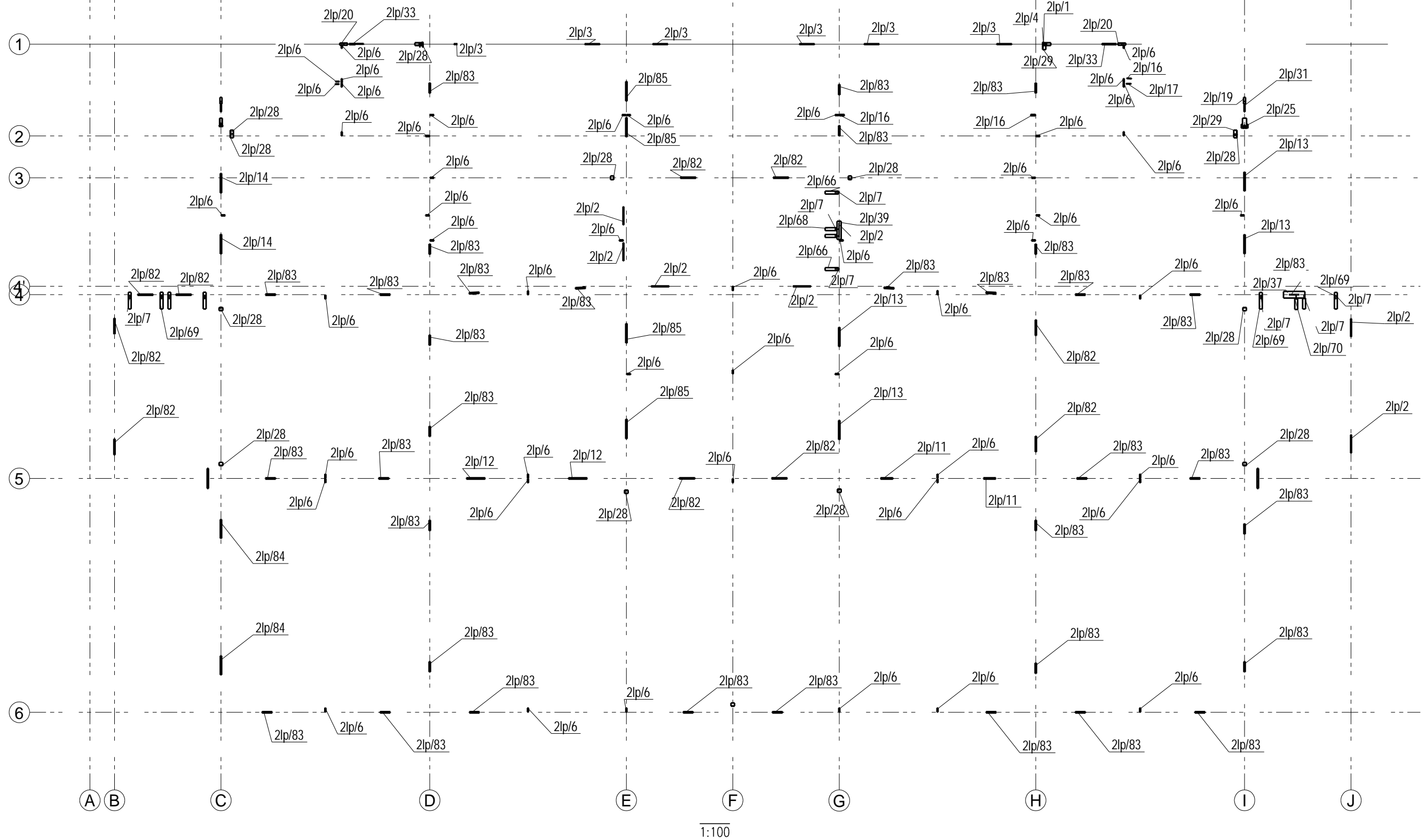
0	02	1394-08-27	Rad.Engineer	Rad.Engineer	Rad.Engineer
REV.	Phase Number:	Created date:	Modeled By:	Checked By:	Project Manager:
DESCRIPTION	PROJECT TITLE:		CONTRACTOR:		
SCALE:	مجمع مسکونی-تجاری ارغوان				
UNIT:	OWNER:		جناب آقای دکتر نصرالله زاده		
FIELD:	CONSULTANT:		پیرامید پایدار آریا		
PHASE:	DRAWING TITLE:		Plan +4.90&Stair Key Plan&VBR Key Plan		
Project No.:		PH. 02	R. 0	4/4	



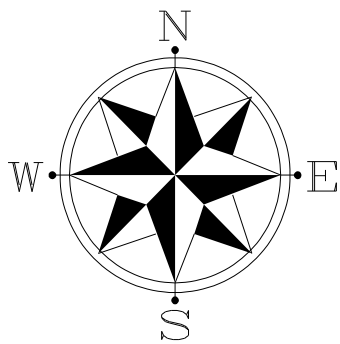
PLAN 8500.00  
1:100



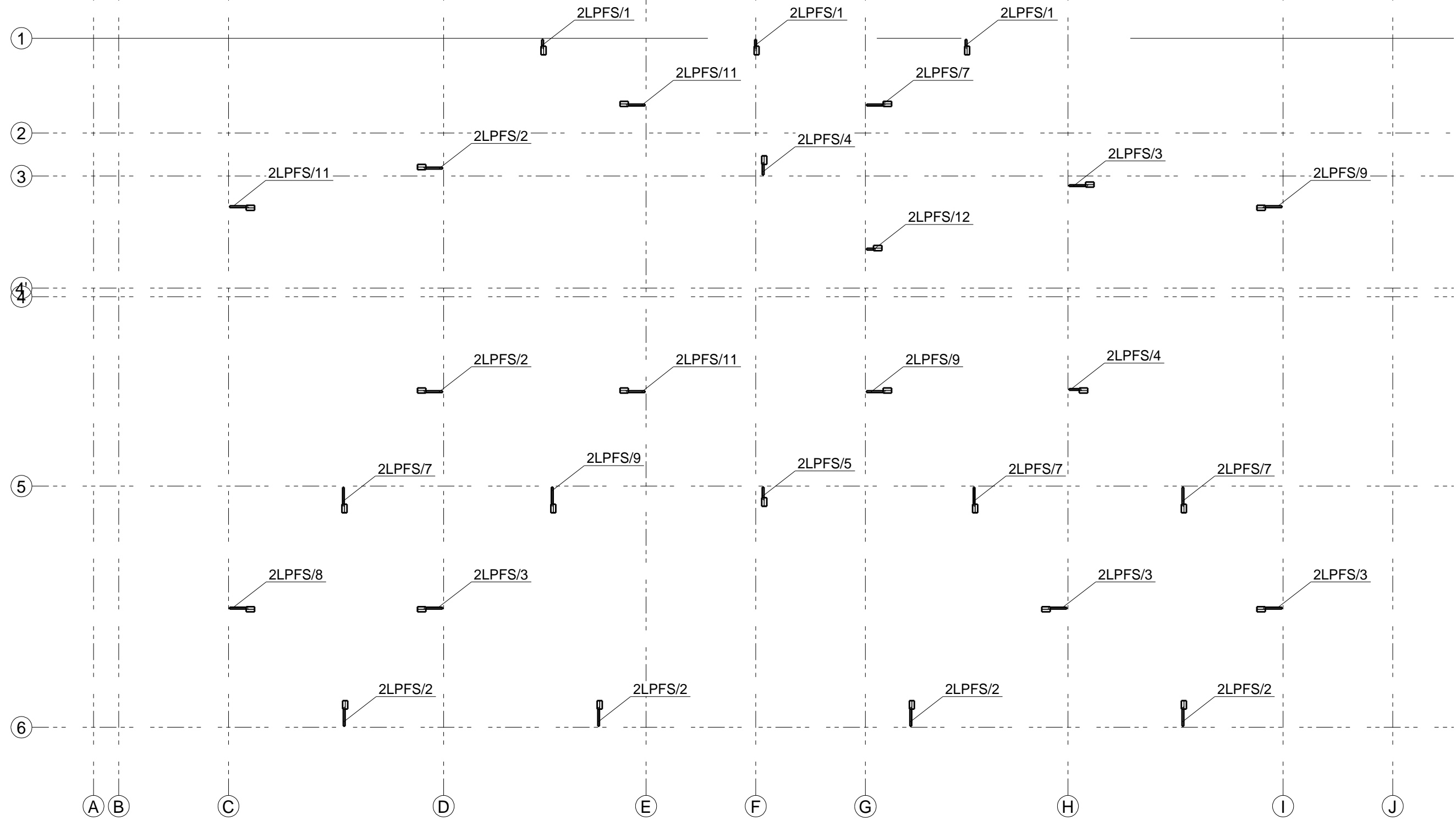
0	02	1394-08-27	Rad.Engineer	Rad.Engineer	Rad.Engineer
REV.	Phase Number:	Created date:	Modeled By:	Checked By:	Project Manager:
DESCRIPTION	PROJECT TITLE:		CONTRACTORE:		
SCALE:	N.T.S				
UNIT:	OWNER:		جناب آقای دکتر نصرالله زاده		
FIELD:	CONSULTANT:		پیرامید پایدار آریا		
PHASE :	DRAWING TITLE:				
	02	Plan +8.50			
Project No.:		- PH. 02	R. 0	1/3	



توجه: کد قطعات لوز پارتهای مندرج در نقشه های نصب، کد قطعات سینگل پارت میباشد.

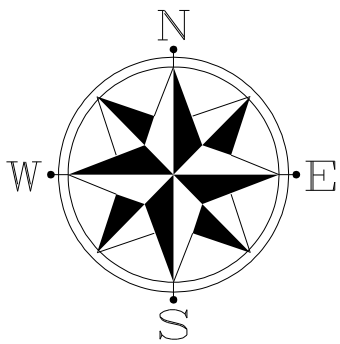


0	02	1394-08-27	Rad.Engineer	Rad.Engineer	Rad.Engineer
REV.	Phase Number:	Created date:	Modeled By:	Checked By:	Project Manager:
DESCRIPTION	PROJECT TITLE:		CONTRACTOR:		
SCALE:	N.T.S		مجتمع مسکونی تجاری ارغوان		
UNIT:	OWNER:		جناب آقای دکتر نصرالله زاده		
FIELD:	CONSULTANT:		پیرامید پایدار آریا		
PHASE:	DRAWING TITLE:		02 Plan +8.50		
Project No.:		PH. 02	R. 0	2/3	



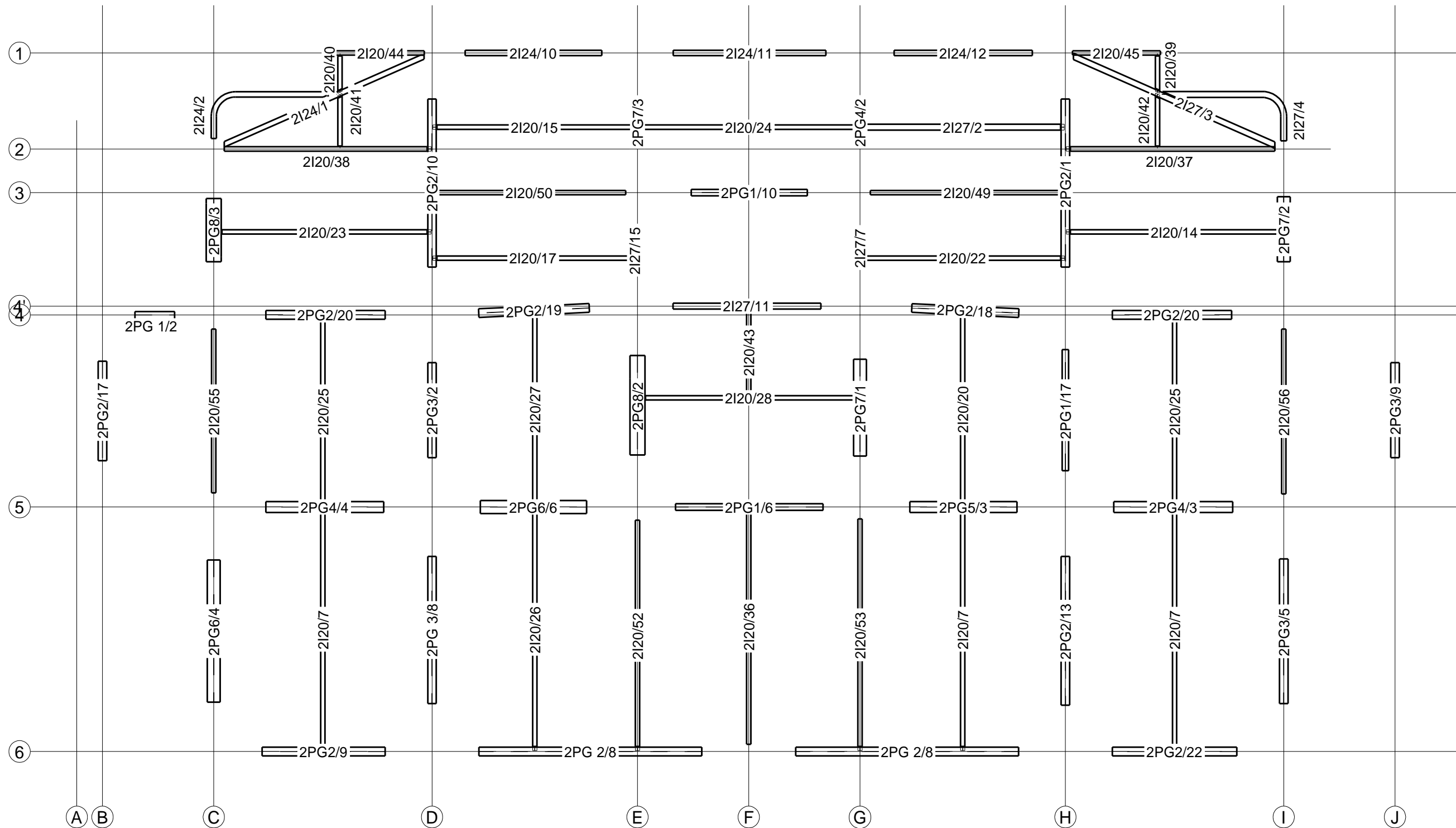
1:100

توجه: کد قطعات لوزپارتهای از نوع فلنج استی های مندرج در نقشه های نصب، کد اسمبلی میباشد.

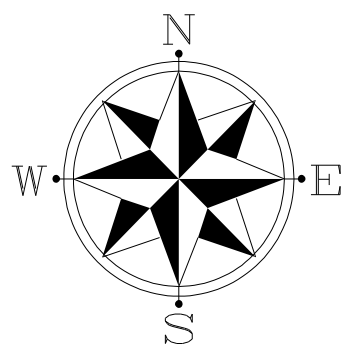


0	02	1394-08-27	Rad.Engineer	Rad.Engineer	Rad.Engineer
REV.	Phase Number:	Created date:	Modeled By:	Checked By:	Project Manager:
DESCRIPTION	PROJECT TITLE:		CONTRACTOR:		
SCALE:	N.T.S				
UNIT:	OWNER:		جناب آقای دکتر نصرالله زاده		
FIELD:	CONSULTANT:		پیرامید پایدار آریا		
PHASE:	DRAWING TITLE:		02 Plan +8.50		
Project No.:		- PH. 02	R. 0	3/3	

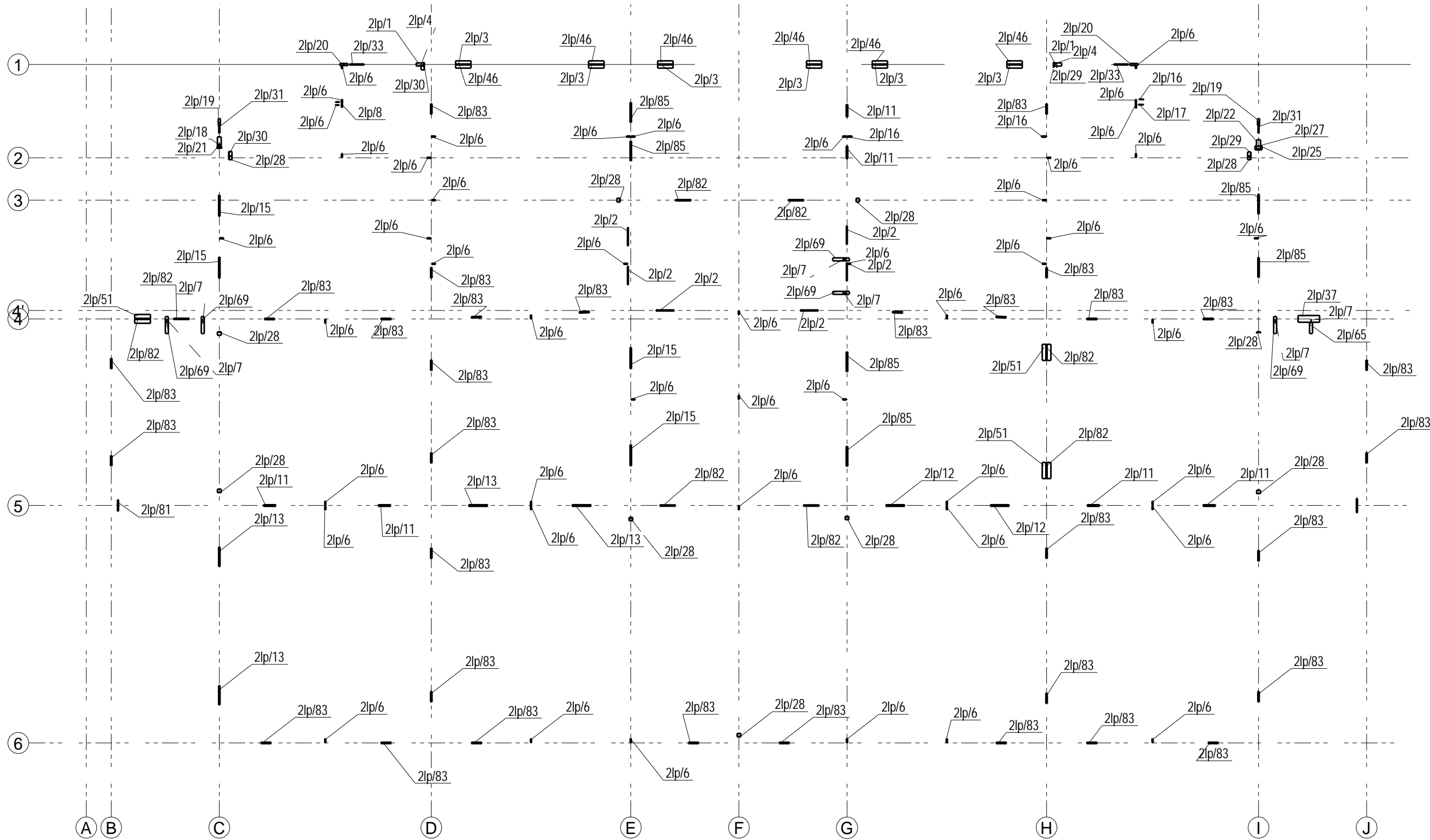




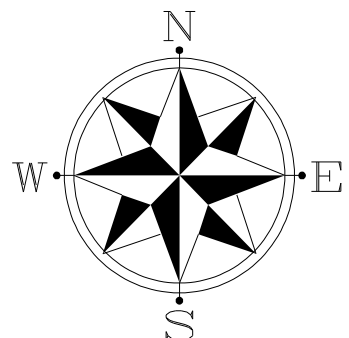
PLAN 12100.00  
1:100



0	02	1394-08-27	Rad.Engineer	Rad.Engineer	Rad.Engineer
REV.	Phase Number:	Created date:	Modeled By:	Checked By:	Project Manager:
DESCRIPTION	PROJECT TITLE:		CONTRACTORE:		
SCALE:	N.T.S				
UNIT:	OWNER:		جناب آقای دکتر نصرالله زاده		
FIELD:	CONSULTANT:		پیرامید پایدار آریا		
PHASE :	DRAWING TITLE:				
	02	Plan + 12.10			
Project No.:		- PH. 02	R. 0	1/3	

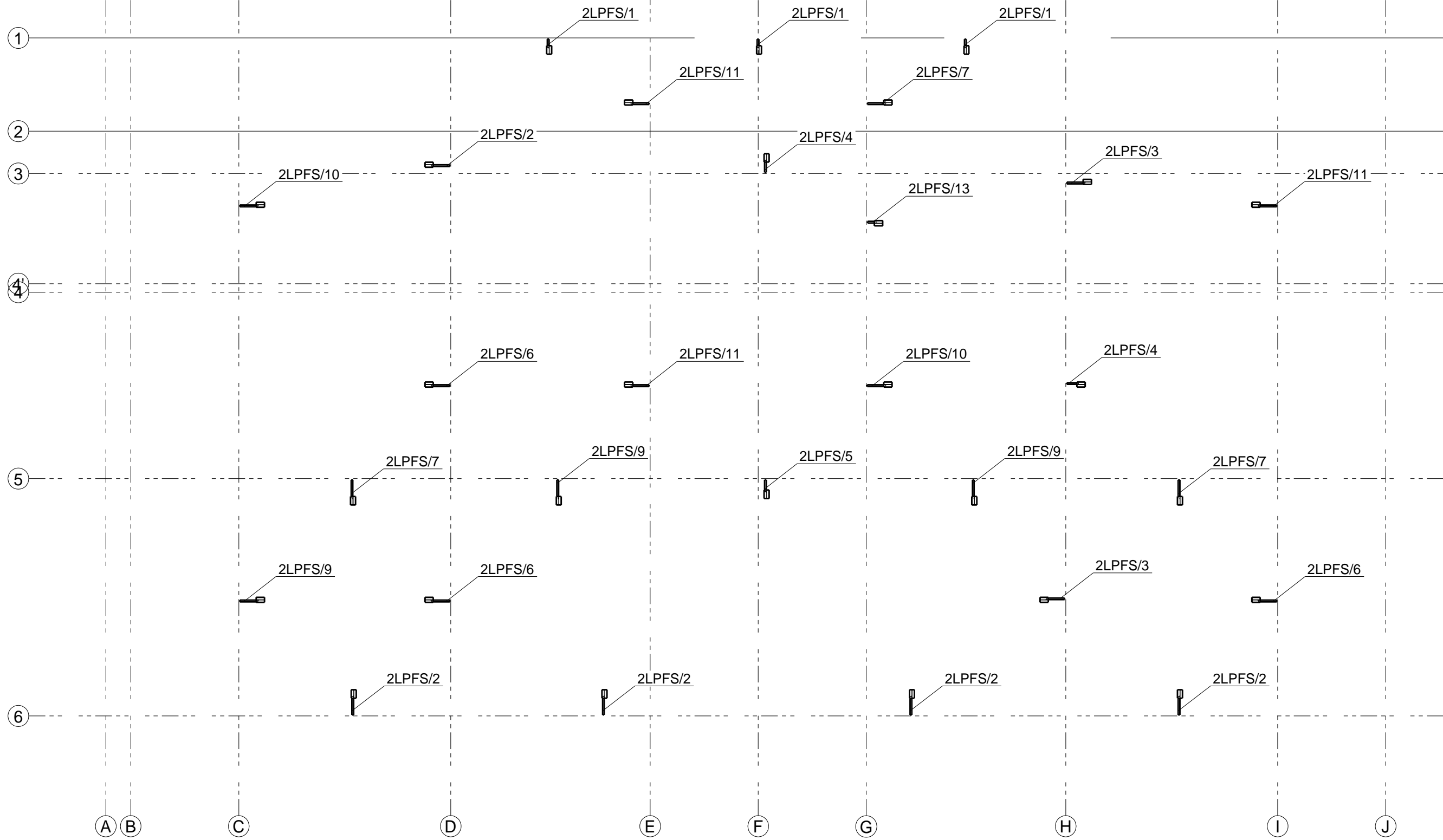


1:100

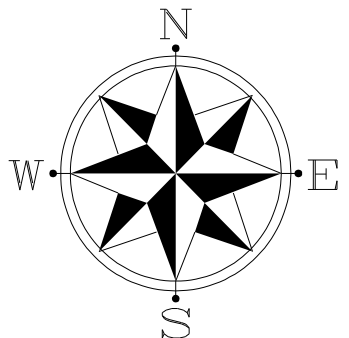


توجه: کد قطعات لوزی پارت های مندرج در نقشه های نصب، کد قطعات سینگل پارت میباشد.

0	02	1394-08-27	Rad.Engineer	Rad.Engineer	Rad.Engineer
REV.	Phase Number:	Created date:	Modeled By:	Checked By:	Project Manager:
DESCRIPTION	PROJECT TITLE:		CONTRACTOR:		
SCALE:	N.T.S		مجتمع مسکونی تجاری ارغوان		
UNIT:	mm		OWNER: جناب آقای دکتر نصرالله زاده		
FIELD:	Structure		CONSULTANT: پیرامید پایدار آریا		
PHASE:	02		DRAWING TITLE: Plan + 12.10		
Project No.:		- PH. 02	R. 0	2/3	

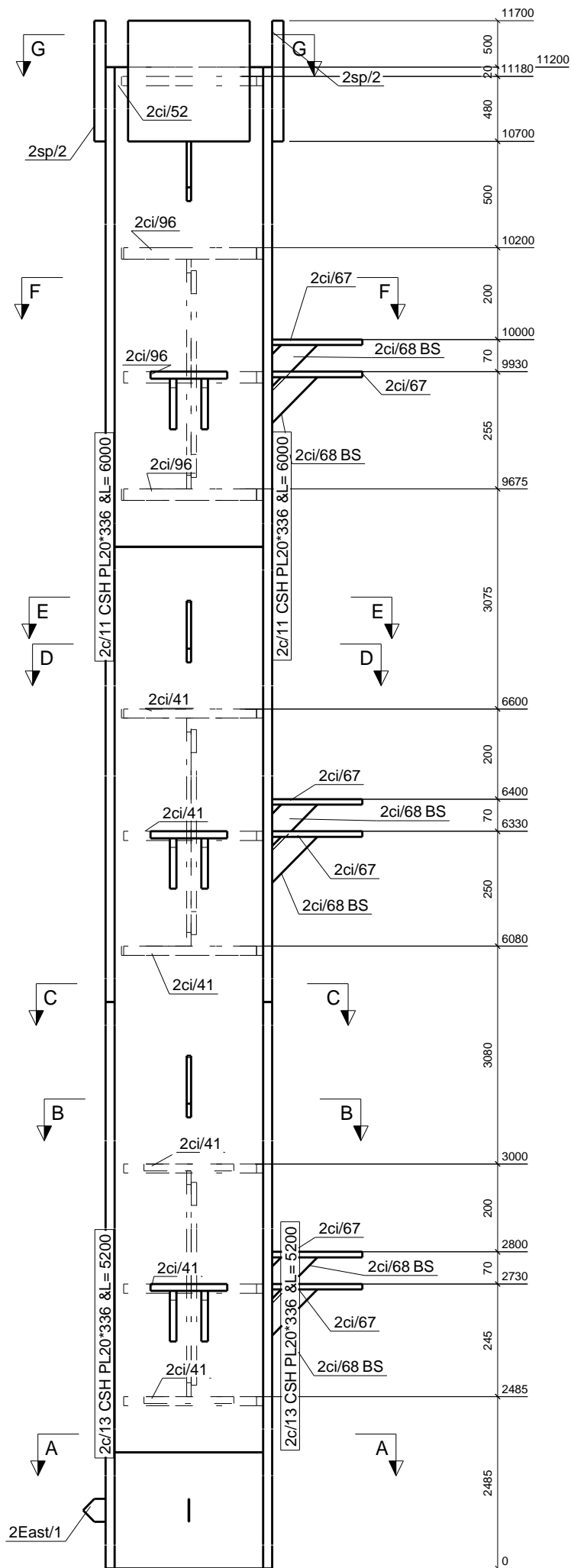


1:100

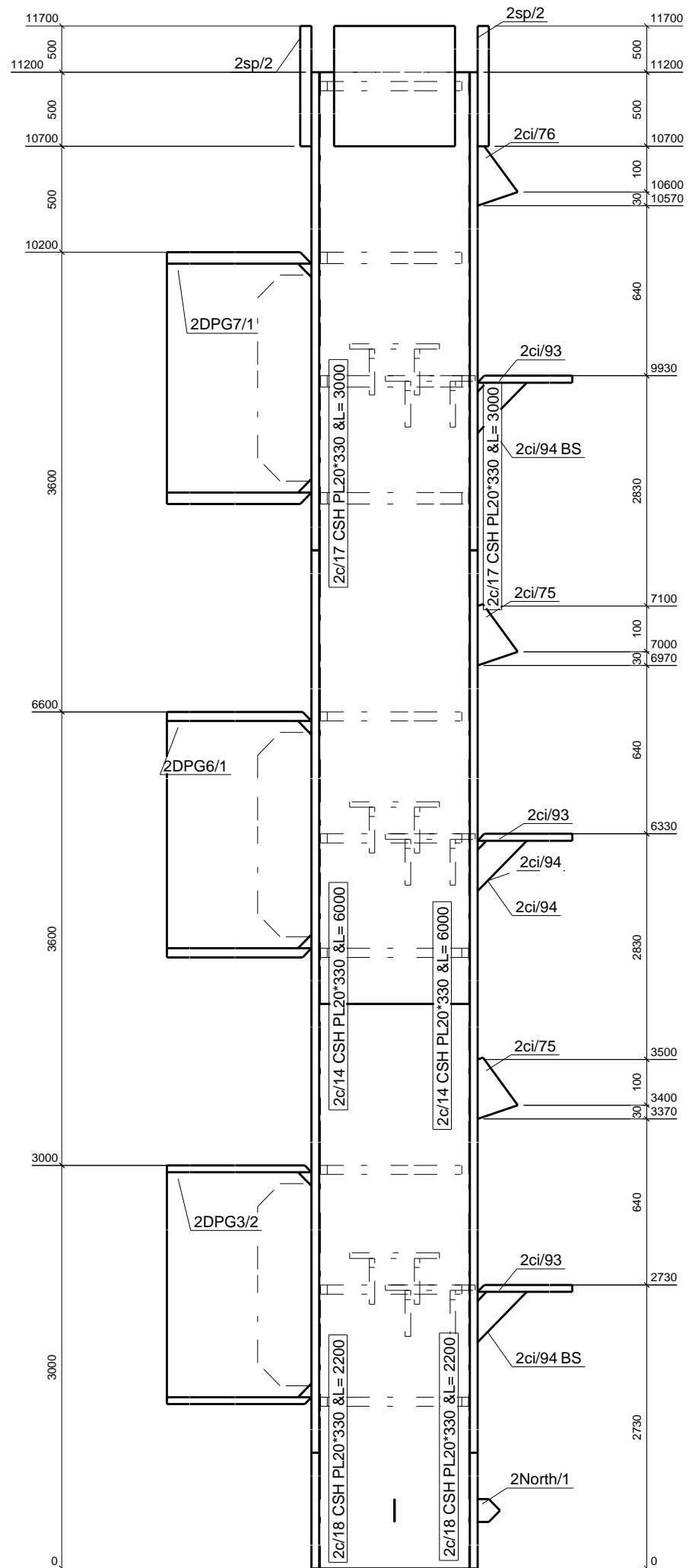


توجه: کد قطعات لوزپارتهای از نوع فلنج استی های مندرج در نقشه های نصب، کد اسمبلی میباشد.

0	02	1394-08-27	Rad.Engineer	Rad.Engineer	Rad.Engineer
REV.	Phase Number:	Created date:	Modeled By:	Checked By:	Project Manager:
DESCRIPTION	PROJECT TITLE:		CONTRACTOR:		
SCALE:	N.T.S				
UNIT:	OWNER:		جناب آقای دکتر نصرالله زاده		
FIELD:	CONSULTANT:		پیرامید پایدار آریا		
PHASE:	DRAWING TITLE:		02 Plan + 12.10		
Project No.:		- PH. 02	R. 0	3/3	



Front View



Top View

BILL OF MATERIAL

MATERIAL LIST FOR ONE ASSEMBLY						No. Required :	
Grid: I/2						2C40/1	1
Mark	Grade	Size	No	Length	Weight PC		
2East/1	ST-37	PL1*50	1	50	0.0		
2North/1	ST-37	PL1*50	1	50	0.0		
2c/11	ST-37	PL20*336	2	6000	316.5		
2c/13	ST-37	PL20*336	2	5200	274.3		
2c/14	ST-37	PL20*330	2	6000	310.9		
2c/17	ST-37	PL20*330	2	3000	155.4		
2c/18	ST-37	PL20*330	2	2200	114.0		
2ci/41	ST-37	PL20*310	6	330	16.1		
2ci/52	ST-37	PL20*330	1	330	17.1		
2ci/67	ST-37	PL12*200	6	200	3.8		
2ci/68	ST-37	PL12*100	12	100	0.9		
2ci/75	ST-37	PL10*90	2	134	0.9		
2ci/76	ST-37	PL10*90	1	130	0.9		
2ci/93	ST-37	PL15*170	3	240	4.8		
2ci/94	ST-37	PL15*110	6	110	1.4		
2ci/96	ST-37	PL25*310	3	330	20.1		
2sp/2	ST-37	PL25*270	4	1000	53.0		
2DPG3/2	ASSEMBLY		1		82.8		
2DPG6/1	ASSEMBLY		1		125.2		
2DPG7/1	ASSEMBLY		1		146.4		

Total Weight(Kg): 3125.8

General Notes:

- 1- اتصاله زیراتر برشگیرهای ستونها هر 40 سانتیمتر می باشد که اکس برشگیرها در اکس ستون اجرا میگردد .
- 2- فاصله پشت تا پشت برشگیرهای تیرها در هر 20 سانتیمتر میباشد.
- 3- اتصال ستون به بیس پلنت با جوش گوشه دورتادور صورت میگردد.
- 4- علامت نصب در روی تیرها که به صورت علامت مثنی رنگ نشان داده شده ، بعد از رنگ حکما بر روی تیرها علامت زده شود.

Legend:

Ici=Part 01-For Col-Intracacy	Iii=Part 01-For IPE Beams-Intracacy
IB1=Beam And 01Th Type At Part 01	ST=Stair
Ibi=Part 01-For Beams-Intracacy	LP=Loose Part
IC1=Collumns And 01 Th Type At Part 01	
Ii=Part 01-IPE Beam	

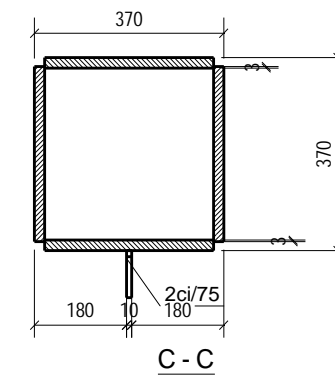
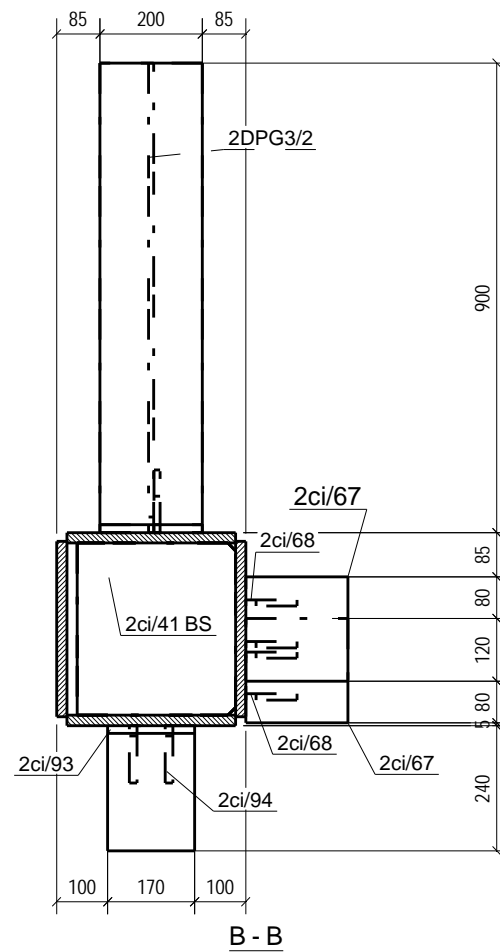
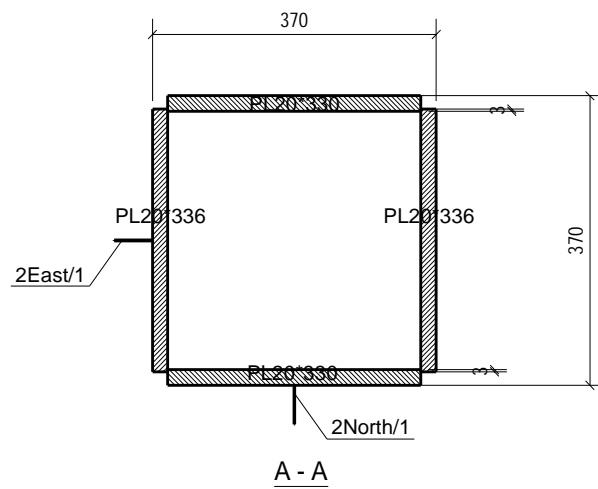
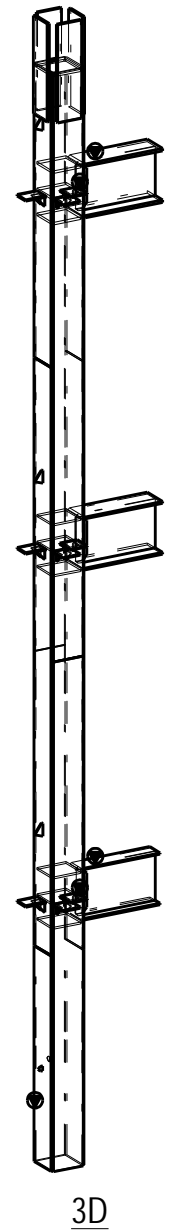
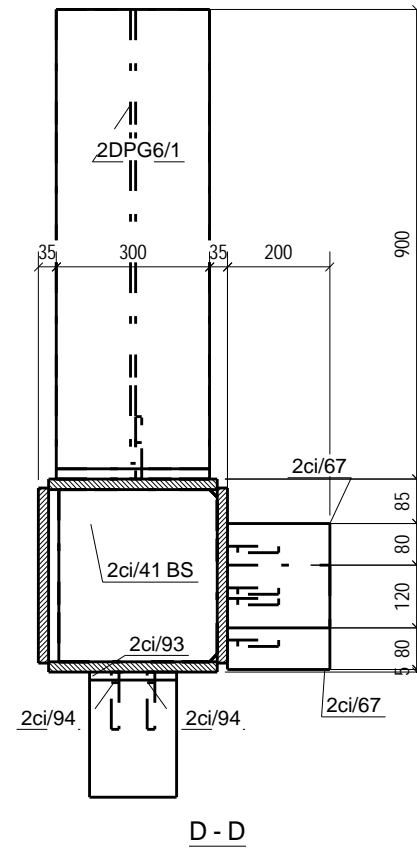
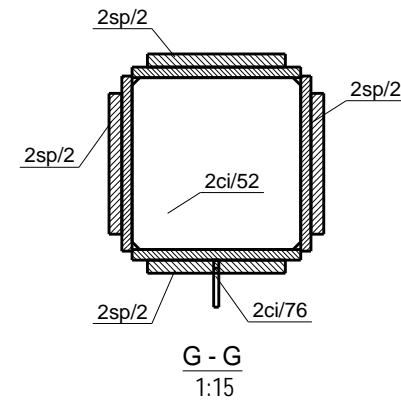
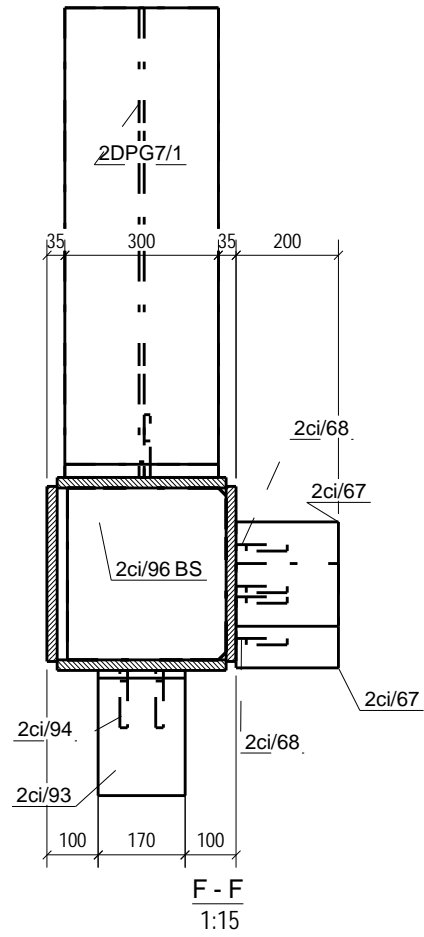
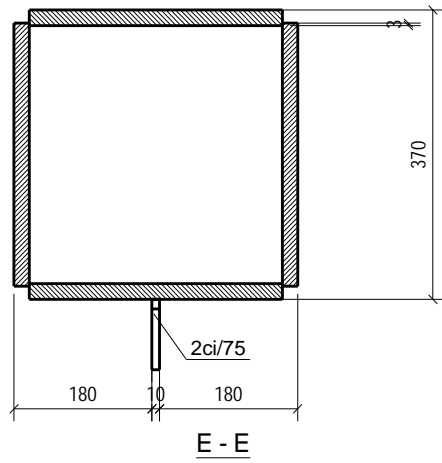
General Corner Welding Dimensions For Beams&Collumns

Sections	C.W.D	Sections	C.W.D	Sections	C.W.D	Sections	C.W.D	General Notes:
								باقی اتصالات با بعد
								هفت دهم ضخامت ورق جوش اجرا گردد.

0	02	1394-09-02	Rad.Engineer	Rad.Engineer	Rad.Engineer
REV.	Phase Number:	Created date:	Modeled By:	Checked By:	Project Manager:

DESCRIPTION:	PROJECT TITLE:	CONTRACTOR:
SCALE:	مجموع مسكوني-تجاري ارغوان	
UNIT:	OWNER:	جناب آقاي دكتور نصرالله زاده
FIELD:	CONSULTANT:	پيراميد پايدار آريا
PHASE:	DRAWING TITLE:	2C40/1

Project No.: - PH. 02 R. 0 1/2



**General Notes:**

- 1- اتصال زینت‌زیر برشگیرهای ستونها هر 40 سانتیمتر می باشد که اکس برشگیرها در اکس ستون اجرا میگردند .
- 2- فاصله پشت تا پشت برشگیرهای تیرها در هر 20 سانتیمتر میباشد.
- 3- اتصال ستون به بیس پلیت با جوش گوشه دور تا دور صورت میگیرد.
- 4- علامت نصب در روی تیرها که به صورت علامت مشی رنگ نشان داده شده، بعد از رنگ حکما بر روی تیرها علامت زده شود.

**Legend:**

Ici=Part 01-For Col-Intricity	Iii=Part 01-For IPE Beams-Intricity
IB1=Beam And 01 Th Type At Part 01	ST=Stair
Ibi=Part 01-For Beams-Intricity	LP=Loose Part
IC1=Columns And 01 Th Type At Part 01	
Ii=Part 01-IPE Beam	

**General Corner Welding Dimensions For Beams&Columns**

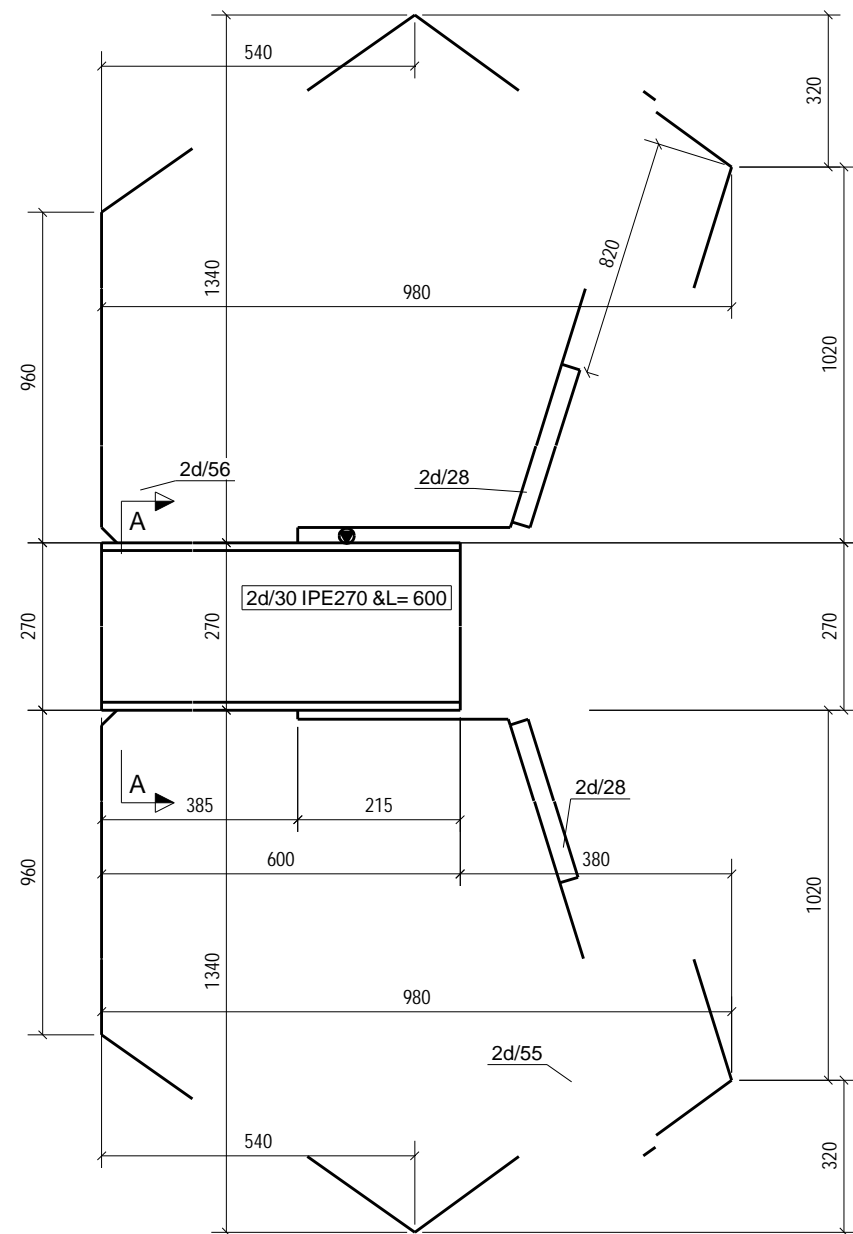
Sections	C.W.D	Sections	C.W.D	Sections	C.W.D	Sections	C.W.D	General Notes:				
CSI	20	CS6	15	PG41	6	PG48	6	PG69	6	PG97	8	
CS1a	20	CS7	15	PG43	6	PG44	6	PG64	6	PG610	8	جوش بانی اتصالات با بعد
CS2	18	CS8	12	PG44	6	PG45	6	PG65	6	PG611	8	هفت دهم ضخامت
CS3	18	CSF	10	PG45	6	PG46	6	PG66	6	PG612	8	ورق نازکتر اجرا گردد.
CS4	15	CS10	10	PG46	6	PG47	6	PG67	6	PG613	8	
CS5	12	CS11	10	PG47	6	PG48	6	PG68	6	PG614	8	

0	02	1394-09-02	Rad.Engineer	Rad.Engineer	Rad.Engineer
---	----	------------	--------------	--------------	--------------

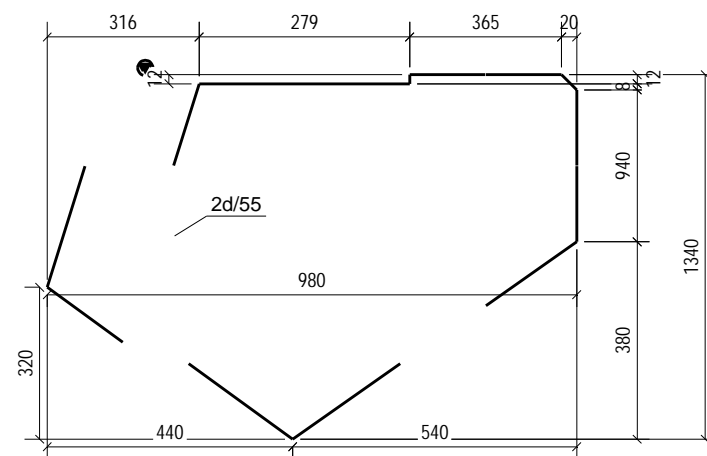
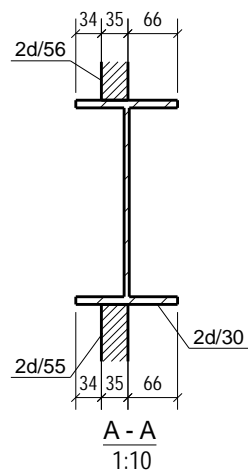
REV.	Phase Number:	Created date:	Modeled By:	Checked By:	Project Manager:
------	---------------	---------------	-------------	-------------	------------------

DESCRIPTION:	PROJECT TITLE:	CONTRACTORE:
SCALE:	مجتمع مسکونی تجاری ارغوان	
UNIT:	OWNER:	جناب آقای دکتر نصرالله زاده
FIELD:	CONSULTANT:	پیرامید پایدار آریا
PHASE:	DRAWING TITLE:	2C40/1

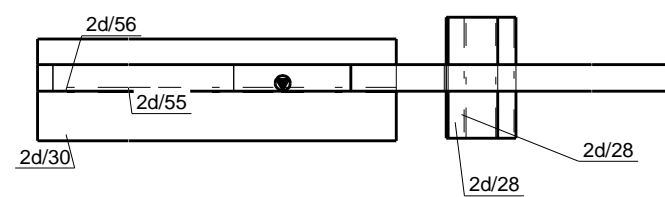
Project No.:	PH. 02	R. 0	2/2
--------------	--------	------	-----



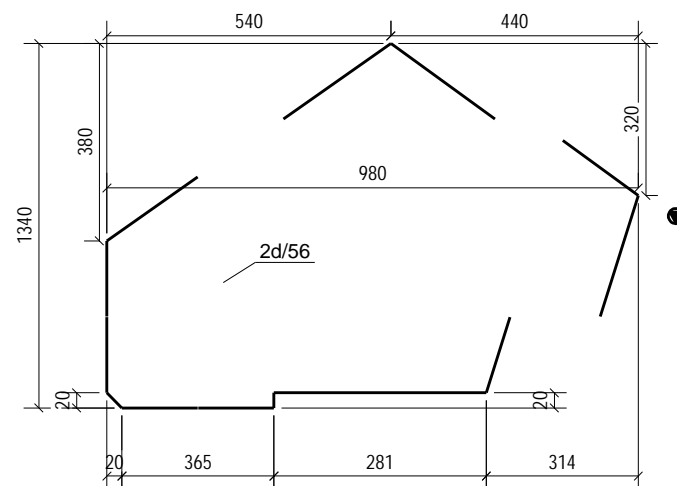
Front View



3D

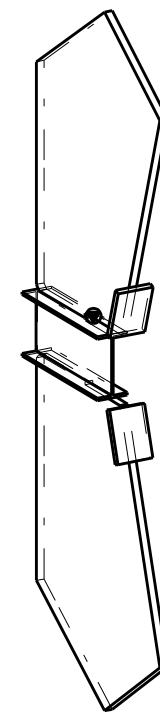


Top View



BILL OF MATERIAL

MATERIAL LIST FOR ONE ASSEMBLY				No. Required :	
Grid: <b>E/4-3</b>		<b>2DI27/13</b>		<b>1</b>	
Mark	Grade	Size	No	Length	Weight PC
2d/28	ST-37	PL25*160	2	220	6.9
2d/30	ST-37	IPE270	1	600	21.6
2d/55	ST-37	PL35*980	1	1340	360.8
2d/56	ST-37	PL35*980	1	1340	360.8
Total Weigth(Kg):					569.7



GENERAL NOTES

- 1- جهات شمال و جنوب درستونها، جهات جغرافیایی محل نصب میباشد.
- 2- جهت نصب حتما و فقط در قسمت بالای تیر علامت زده شود.
- 3- جوش ستونها یا پدستالها به بیس پلیت نفوذی است.

Legend:

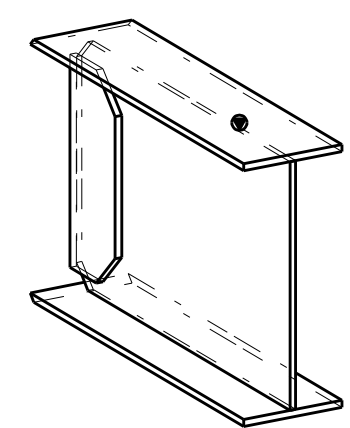
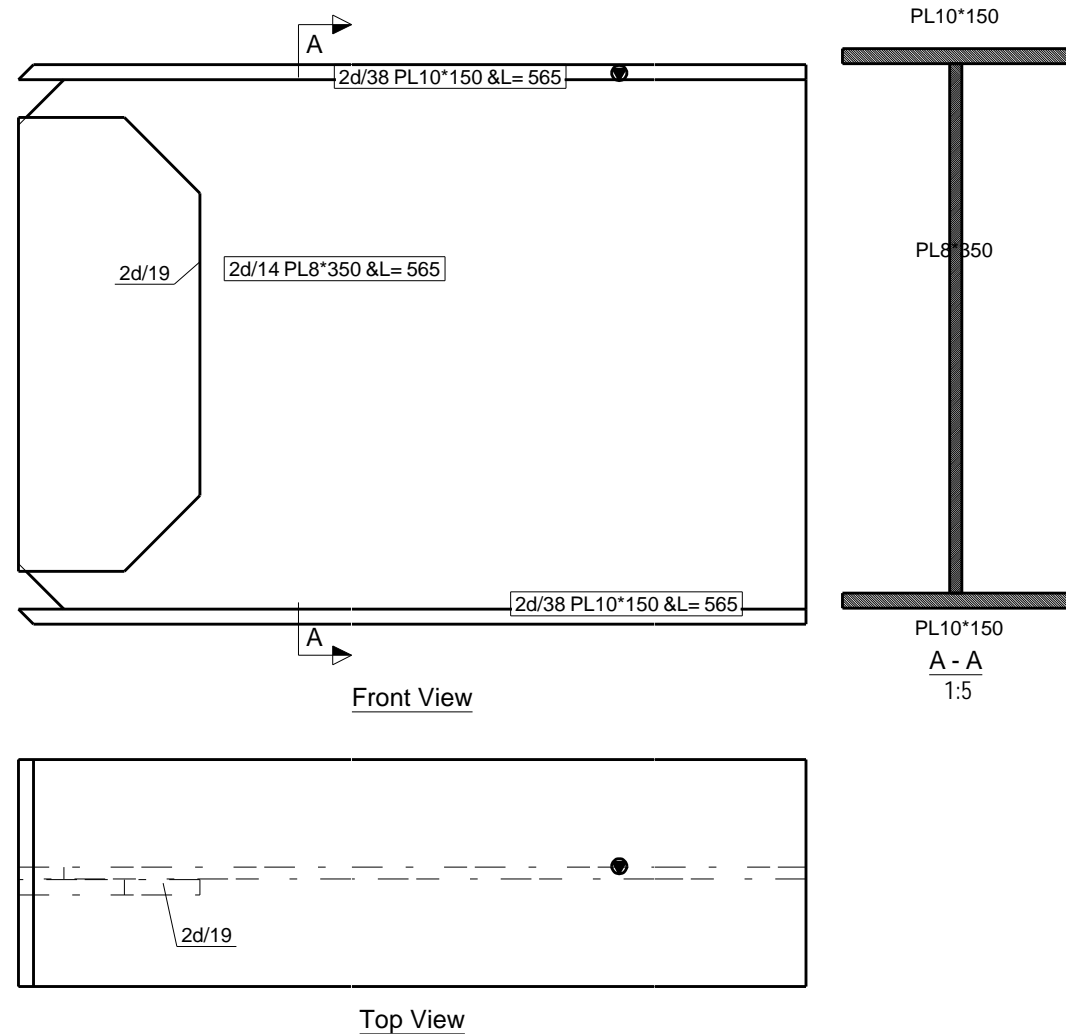
lci=Part 01-For Col-Intricity	lii=Part 01-For IPE Beams-Intricity
lB1=Beam And 01 Th Type At Part 01	ST=Stair
lbi=Part 01- For Beams-Intricity	LP=Loose Part
lC1=Collums And 01 Th Type At Part 01	
li=Part 01-IPE Beam	

General Corner Welding Dimensions For Beams&Columns											
Section	C.W.D	Section	C.W.D	Section	C.W.D	Section	C.W.D	Section	C.W.D	General Notes:	
CS1	20	CS6	15	PG41	6	PG48	6	PG59	6	PG97	8
CS1a	20	CS7	15	PG43	6	PG54	6	PG610	6	PG98	8
CS2	18	CS8	12	PG44	6	PG55	6	PG611	6	PG99	9
CS3	18	CS9	10	PG45	6	PG56	6	PG94	8	PG10	12
CS4	15	CS10	10	PG46	6	PG57	6	PG95	8	PG11	12
CS5	12	CS11	10	PG47	6	PG58	6	PG96	8	PG118	16

0	02	1394-09-02	Rad.Engineer	Rad.Engineer	Rad.Engineer
REV.	Phase Number:	Created date:	Modeled By:	Checked By:	Project Manager:
DESCRIPTION	PROJECT TITLE:	CONTRACTORE:			
SCALE:	مجتمع مسكوني-تجاري ارغوان				
UNIT:	N.T.S	OWNER: جناب آقای دکتر نصر الله زاده			
FIELD:	mm	CONSULTANT: پیرامید پایدار آریا			
PHASE:	Structure	DRAWING TITLE: 2DI27/13			
02	02	Project No.:			- PH. 02 R. 0 1/1

BILL OF MATERIAL

MATERIAL LIST FOR ONE ASSEMBLY			No. Required :		
Grid: <b>B/5-4</b>		<b>2DPG1/7</b>		<b>1</b>	
Mark	Grade	Size	No	Length	Weight PC
2d/14	ST-37	PL8*350	1	565	12.4
2d/19	ST-37	PL10*120	1	300	2.8
2d/38	ST-37	PL10*150	2	565	6.7
Total Weigth(Kg):					28.2



3D

GENERAL NOTES

- 1- جهات شمال وجنوب درستونها، جهات جغرافیایی محل نصب میباشد.
- 2- جهت نصب حتما فقط در قسمت بالای تیر علامت زده شود.
- 3- جوش ستونها یا بدستالها به بیس پلیت نفوذی است.

Legend:

Ici=Part 01-For Col-Intracacy	Iii=Part 01-For IPE Beams-Intracacy
IBI=Beam And 01Th Type At Part 01	ST=Stair
Ibi=Part 01-For Beams-Intracacy	LP=Loose Part
IC1=Collumns And 01 Th Type At Part 01	
Ii=Part 01-IPE Beam	

General Corner Welding Dimensions For Beams&Collumns

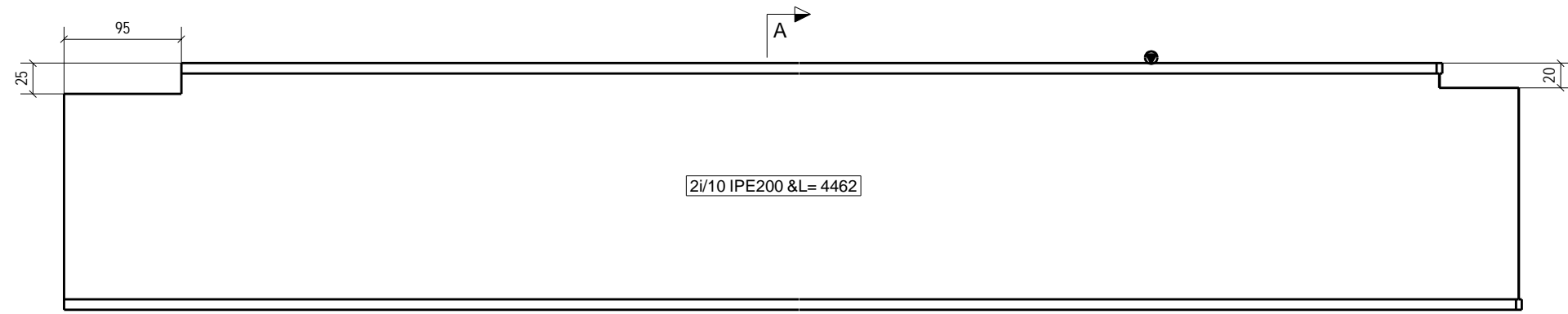
Sections	C.W.D	Sections	C.W.D	Sections	C.W.D	Sections	C.W.D	Sections	C.W.D	General Notes:	
CS1	20	CS6	15	PG41	6	PG48	6	PG09	6	PG97	8
CS1a	20	CS7	15	PG43	6	PG54	6	PG10	6	PG98	8
CS2	18	CS8	12	PG44	6	PG55	6	PG11	6	PG99	9
CS3	18	CS9	10	PG45	6	PG56	6	PG14	8	PG10	12
CS4	15	CS10	10	PG46	6	PG57	6	PG15	8	PG11	12
CS5	12	CS11	10	PG47	6	PG58	6	PG16	8	PG118	16

1	02	1394-10-09	Rad.Engineer	Rad.Engineer	Rad.Engineer
0	02	1394-09-02	Rad.Engineer	Rad.Engineer	Rad.Engineer

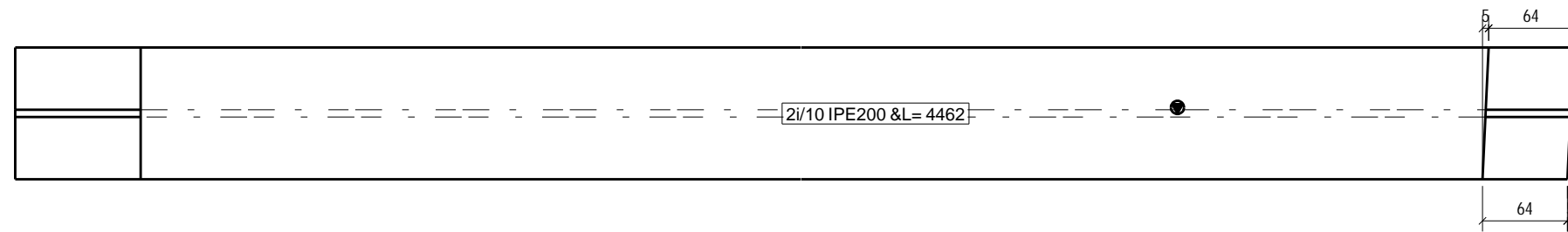
REV. Phase Number: Created date: Modeled By: Checked By: Project Manager:

DESCRIPTION:	PROJECT TITLE:	CONTRACTORE:
SCALE:	مجتمع مسكوني-تجاري ارغوان	
UNIT:	OWNER:	جناب آقای دکتر نصر الله زاده
FIELD:	CONSULTANT:	پیرامید پایدار آریا
PHASE:	DRAWING TITLE:	
02	2DPG1/7	
Project No.:	- PH. 02	R. 1
		1/1

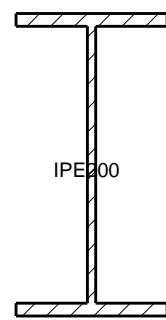
توجه : کد مونتاژ دستک تولید شده جدید که در نقشه های قبلی موجود نبود



Front View



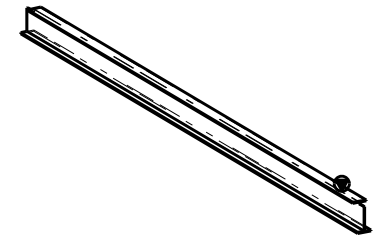
Top View



A - A  
1:5

BILL OF MATERIAL

MATERIAL LIST FOR ONE ASSEMBLY					No. Required :
Grid: <b>G-H/5-4</b>			<b>2120/10</b>	<b>1</b>	
Mark	Grade	Size	No	Length	Weight PC
2i/10	ST-37	IPE200	1	4462	99.8
Total Weigth(Kg):					99.8



3D

GENERAL NOTES

- 1- جهات شمال و جنوب درستونها، جهات جغرافیایی محل نصب میباشد.
- 2- جهت نصب حتما و فقط در قسمت بالای تیر علامت زده شود.
- 3- جوش ستونها یا پدستالها به بیس پلیت نفوذی است.

Legend:

lci=Part 01-For Col-Intracacy	lii=Part 01-For IPE Beams-Intracacy
lB1=Beam And 01 Th Type At Part 01	ST=Stair
lbi=Part 01-For Beams-Intracacy	LP=Loose Part
lC1=Collumns And 01 Th Type At Part 01	
li=Part 01-IPE Beam	

General Corner Welding Dimensions For Beams&Collumns

Section	C.W.D	Section	C.W.D	Section	C.W.D	Section	C.W.D	Section	C.W.D	General Notes:	
CS1	20	CS6	15	PG41	6	PG48	6	PG59	6	PG97	8
CS1a	20	CS7	15	PG43	6	PG54	6	PG610	6	PG98	8
CS2	18	CS8	12	PG44	6	PG55	6	PG611	6	PG99	9
CS3	18	CS9	10	PG45	6	PG56	6	PG94	8	PG10	12
CS4	15	CS10	10	PG46	6	PG57	6	PG95	8	PG11	12
CS5	12	CS11	10	PG47	6	PG58	6	PG96	8	PG118	16

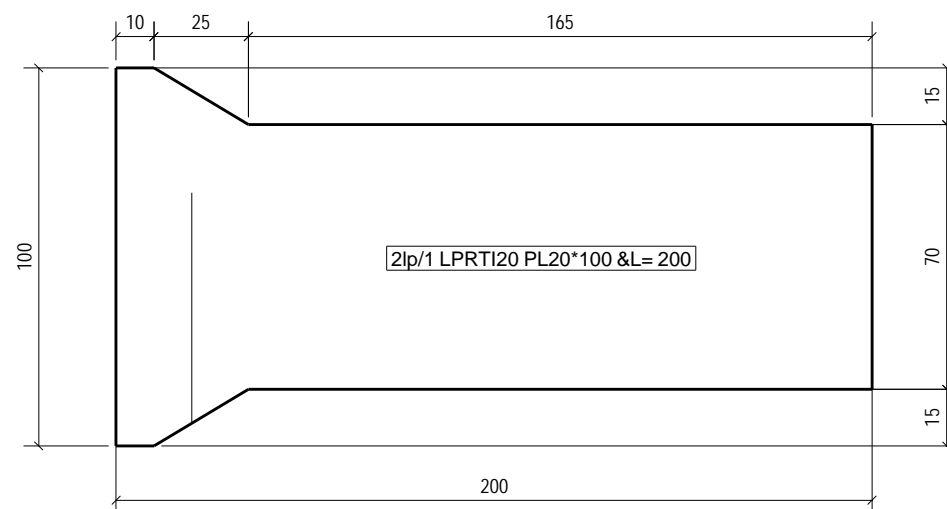
0	02	1394-09-02	Rad.Engineer	Rad.Engineer	Rad.Engineer
REV.	Phase Number:	Created date:	Modeled By:	Checked By:	Project Manager:

DESCRIPTION:	PROJECT TITLE:	CONTRACTORE:	
SCALE:	مجتمع مسكوني-تجاري ارغوان		
UNIT:	OWNER:	جناب آقاي دكتور نصر الله زاده	
FIELD:	CONSULTANT:	پيراميد پايدار آريا	
PHASE:	DRAWING TITLE:		
02	2120/10		
Project No.:	PH. 02	R. 0	1/1

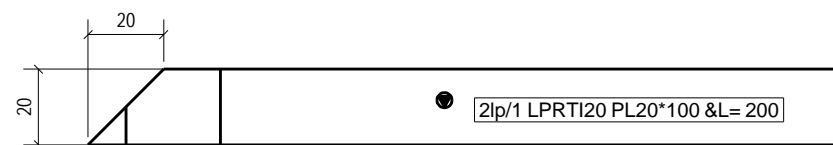


BILL OF MATERIAL

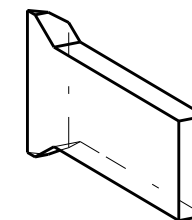
MATERIAL LIST FOR ONE ASSEMBLY					No. Required :
Grid: <b>C/2</b>		<b>2LP/5</b>		<b>8</b>	
Mark	Grade	Size	No	Length	Weight PC
2lp/1	ST-37	PL20*100	1	200	3.1
Total Weigth(Kg):					2.1



Front View



Top View



3D

GENERAL NOTES

- 1- جهات شمال و جنوب درستونها، جهات جغرافیایی محل نصب میباشد.
- 2- جهت نصب حتما و فقط در قسمت بالای تیر علامت زده شود.
- 3- جوش ستونها یا پدستالها به بیس پلیت نفوذی است.

Legend:

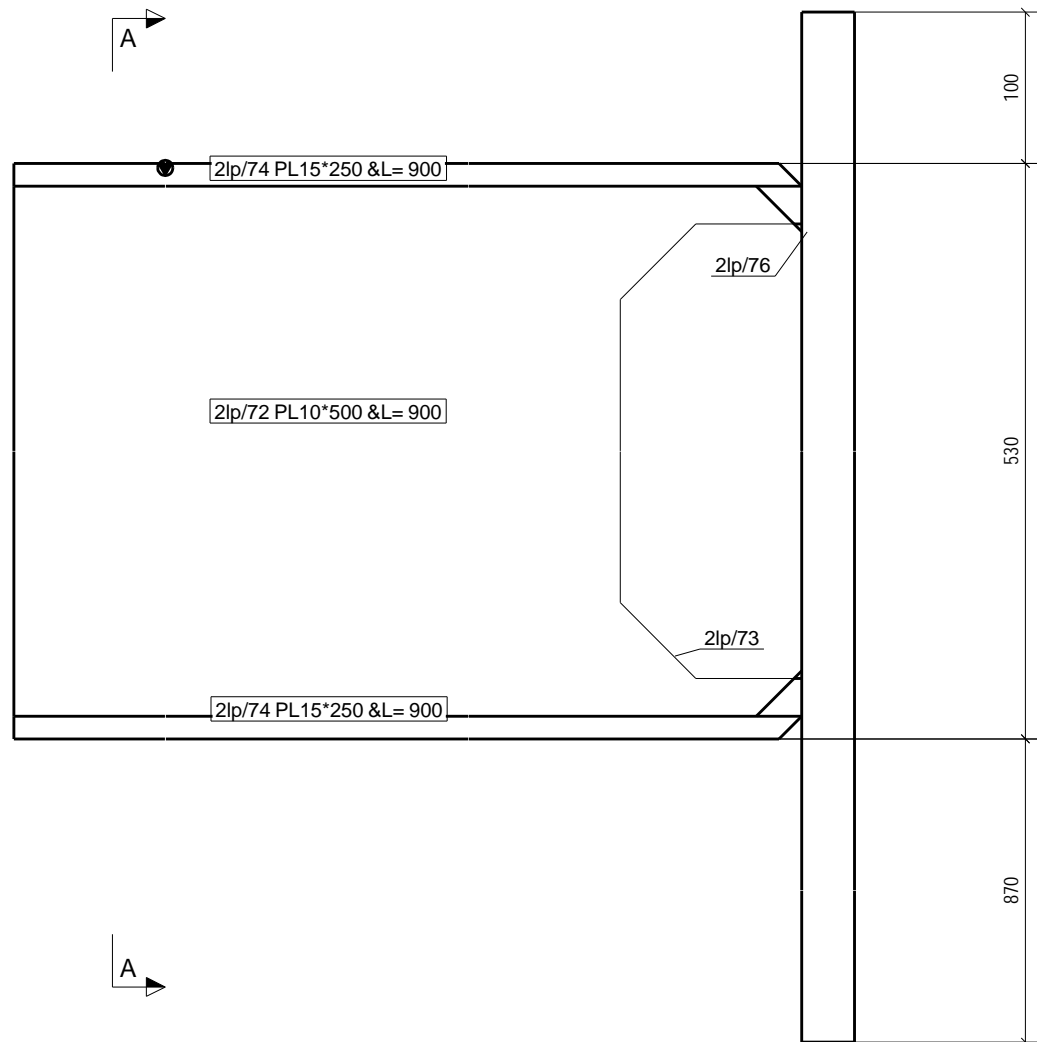
lci=Part 01-For Col-Intracacy	lii=Part 01-For IPE Beams-Intracacy
lB1=Beam And 01 Th Type At Part 01	ST=Stair
lbi=Part 01-For Beams-Intracacy	LP=Loose Part
lC1=Collumns And 01 Th Type At Part 01	
li=Part 01-IPE Beam	

General Corner Welding Dimensions For Beams&Collumns

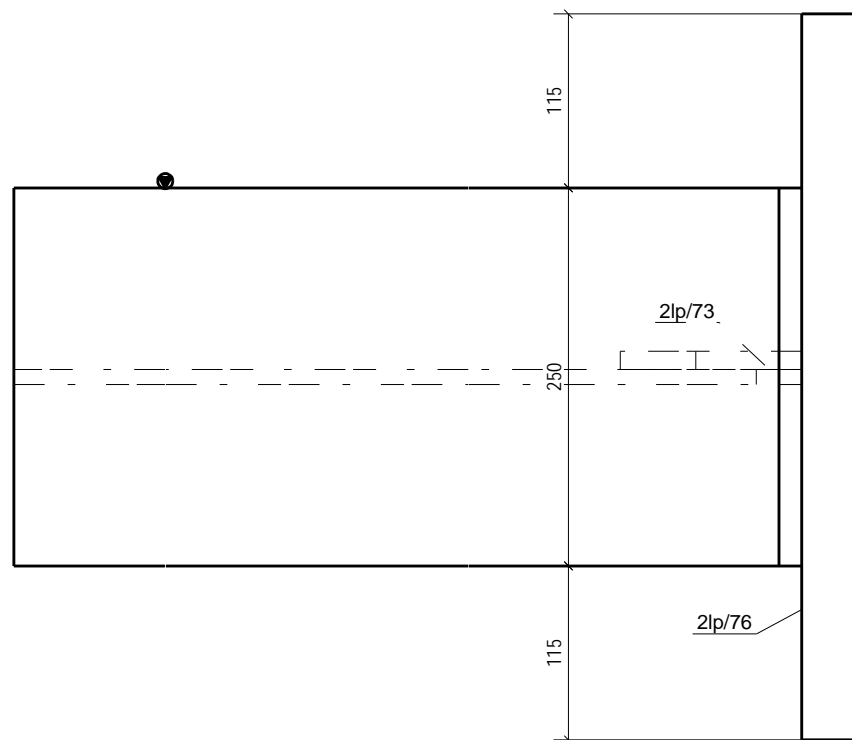
Sections	C.W.D	Sections	C.W.D	Sections	C.W.D	Sections	C.W.D	Sections	C.W.D	General Notes:	
CS1	20	CS6	15	PG41	6	PG48	6	PG59	6	PG97	8
CS1a	20	CS7	15	PG43	6	PG54	6	PG610	6	PG98	8
CS2	18	CS8	12	PG44	6	PG55	6	PG611	6	PG99	9
CS3	18	CS9	10	PG45	6	PG56	6	PG94	8	PG10	12
CS4	15	CS10	10	PG46	6	PG57	6	PG95	8	PG11	12
CS5	12	CS11	10	PG47	6	PG58	6	PG96	8	PG118	16

0	02	1394-09-02	Rad.Engineer	Rad.Engineer	Rad.Engineer
REV.	Phase Number:	Created date:	Modeled By:	Checked By:	Project Manager:

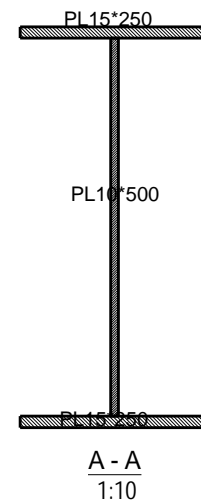
DESCRIPTION:	PROJECT TITLE:	CONTRACTORE:	
SCALE:	مجتمع مسكوني-تجاري ارغوان		
UNIT:	OWNER:	جناب آقای دکتر نصر الله زاده	
FIELD:	CONSULTANT:	پیرامید پایدار آریا	
PHASE:	DRAWING TITLE:		
02	2LP/5		
Project No.:	- PH. 02	R. 0	1/1



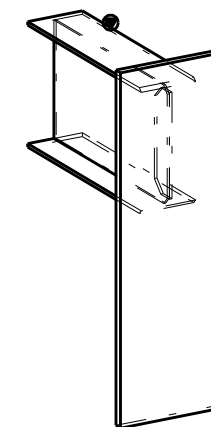
Front View



Top View



BILL OF MATERIAL					
MATERIAL LIST FOR ONE ASSEMBLY					No. Required :
Grid: I-J/5			2LPDPG4/1		1
Mark	Grade	Size	No	Length	Weight PC
2lp/72	ST-37	PL10*500	1	900	35.3
2lp/73	ST-37	PL12*120	1	450	5.1
2lp/74	ST-37	PL15*250	2	900	26.5
2lp/76	ST-37	PL35*480	1	1500	197.8
Total Weigth(Kg):					290.5



3D

GENERAL NOTES

- جهت شمال و جنوب درستونها، جهات جغرافیایی محل نصب میباشد.
- جهت نصب حتما و فقط در قسمت بالای تیر علامت زده شود.
- جوش ستونها یا پدستالها به بیس پلیت نفوذی است.

Legend:

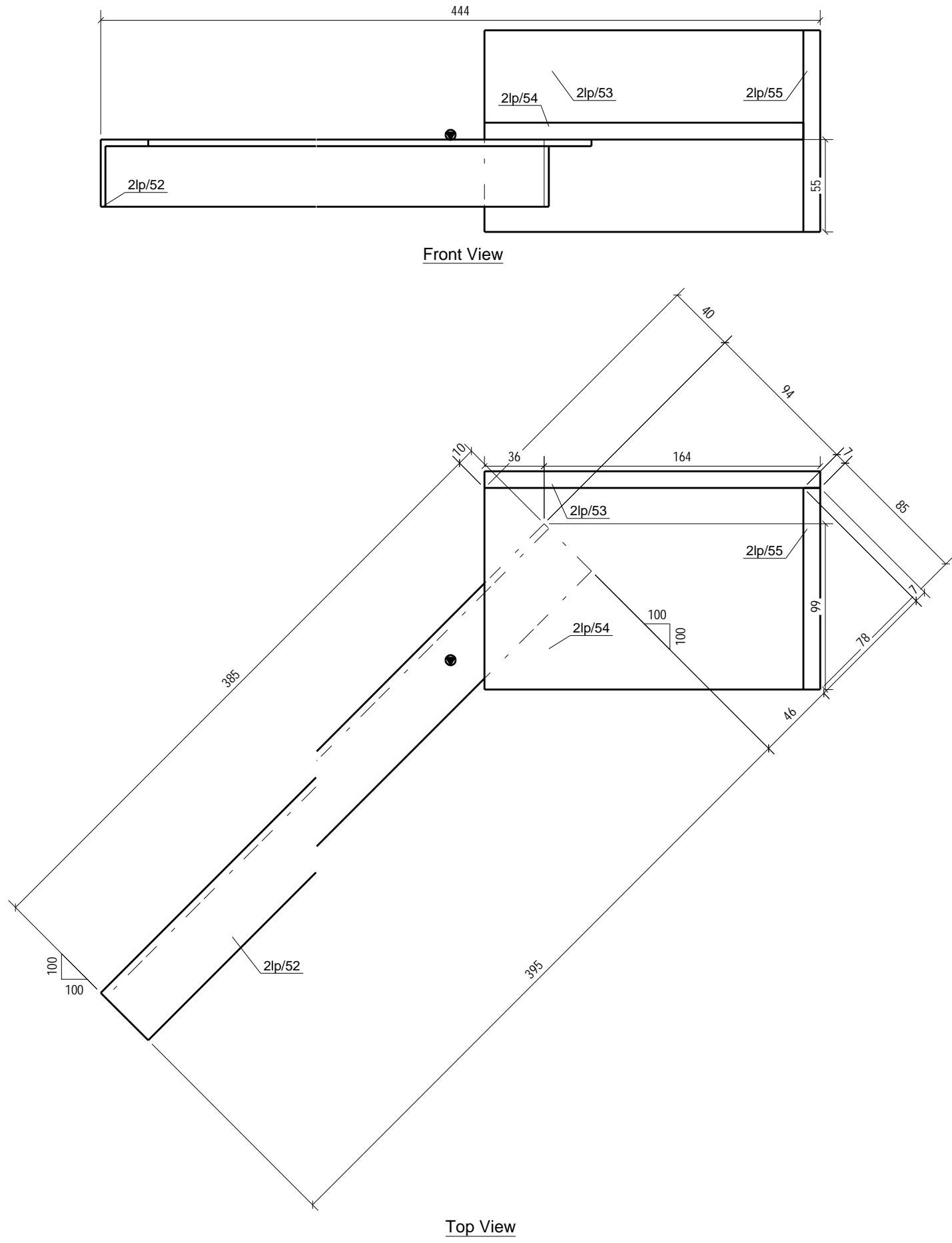
lci=Part 01-For Col-Intracacy	lii=Part 01-For IPE Beams-Intracacy
lB1=Beam And 01 Th Type At Part 01	ST=Stair
lbi=Part 01-For Beams-Intracacy	LP=Loose Part
lC1=Collumns And 01 Th Type At Part 01	
li=Part 01-IPE Beam	

General Corner Welding Dimensions For Beams&Collumns											
Section	C.W.D	Section	C.W.D	Section	C.W.D	Section	C.W.D	Section	C.W.D	General Notes:	
CS1	20	CS6	15	PG41	6	PG48	6	PG59	6	PG97	8
CS1a	20	CS7	15	PG43	6	PG54	6	PG610	6	PG28	8
CS2	18	CS8	12	PG44	6	PG55	6	PG611	6	PG99	9
CS3	18	CS9	10	PG45	6	PG56	6	PG94	8	PG10	12
CS4	15	CS10	10	PG46	6	PG57	6	PG95	8	PG11	12
CS5	12	CS11	10	PG47	6	PG58	6	PG96	8	PG118	16

0	02	1394-09-02	Rad.Engineer	Rad.Engineer	Rad.Engineer
---	----	------------	--------------	--------------	--------------

REV.	Phase Number:	Created date:	Modeled By:	Checked By:	Project Manager:
------	---------------	---------------	-------------	-------------	------------------

DESCRIPTION:	PROJECT TITLE:	CONTRACTORE:
SCALE:	مجتمع مسكوني-تجاري ارغوان	
UNIT:	OWNER:	جناب آقاي دكتور نصر الله زاده
FIELD:	CONSULTANT:	پيراميد پايدار آريا
PHASE:	DRAWING TITLE:	
02	2LPDPG4/1	
Project No.:	PH. 02	R. 0
		1/1



Front View

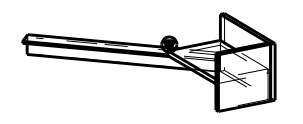
Top View

BILL OF MATERIAL

MATERIAL LIST FOR ONE ASSEMBLY No. Required :

Grid: **H-1/6** **2LPFS/4** **12**

Mark	Grade	Size	No	Length	Weight PC
2lp/52	ST-37	L40*4	1	395	1.0
2lp/53	ST-37	PL10*120	1	200	1.9
2lp/54	ST-37	PL10*120	1	190	1.8
2lp/55	ST-37	PL10*120	1	120	1.1
Total Weigth(Kg):					5.8



3D

GENERAL NOTES

- 1- جهات شمال و جنوب درستونها، جهات جغرافیایی محل نصب میباشد.
- 2- جهت نصب حتما و فقط در قسمت بالای تیر علامت زده شود.
- 3- جوش ستونها یا پدستالها به بیس پلیت نفوذی است.

Legend:

lci=Part 01-For Col-Intracacy	lii=Part 01-For IPE Beams-Intracacy
lB1=Beam And 01 Th Type At Part 01	ST=Stair
lbi=Part 01- For Beams-Intracacy	LP=Loose Part
lC1=Collumns And 01 Th Type At Part 01	
li=Part 01-IPE Beam	

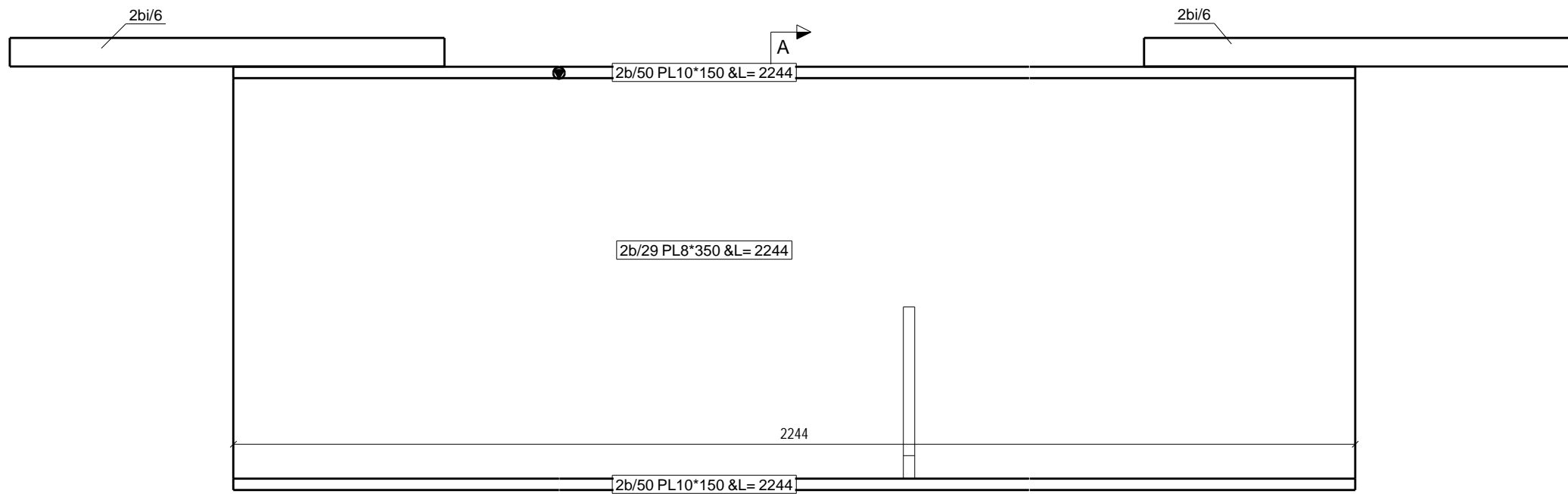
General Corner Welding Dimensions For Beams&Collumns

Section	C.W.D	Section	C.W.D	Section	C.W.D	Section	C.W.D	Section	C.W.D	General Notes:	
CS1	20	CS6	15	PG41	6	PG48	6	PG59	6	PG97	8
CS1a	20	CS7	15	PG43	6	PG54	6	PG610	6	PG28	8
CS2	18	CS8	12	PG44	6	PG55	6	PG611	6	PG99	9
CS3	18	CS9	10	PG45	6	PG56	6	PG94	8	PG10	12
CS4	15	CS10	10	PG46	6	PG57	6	PG95	8	PG11	12
CS5	12	CS11	10	PG47	6	PG58	6	PG96	8	PG118	16

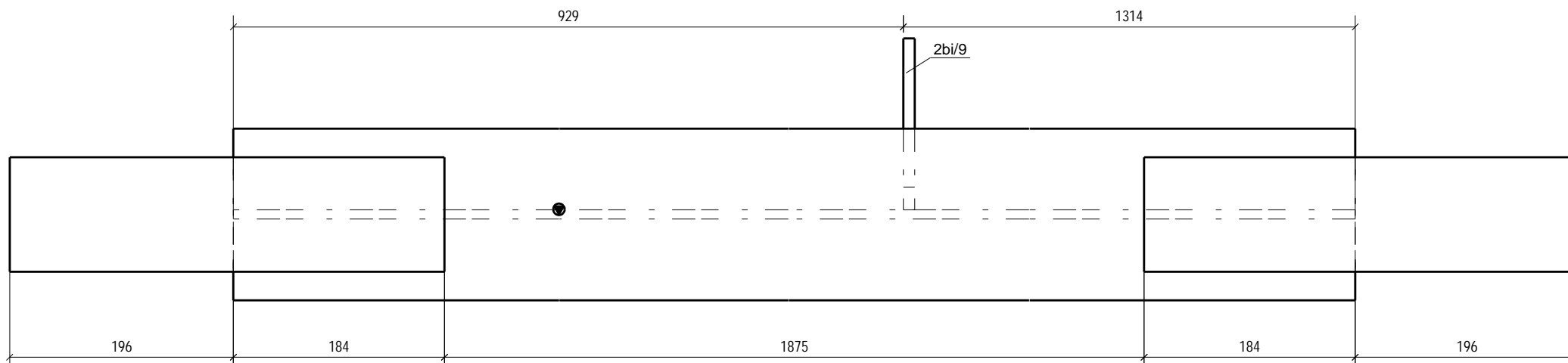
0	02	1394-09-02	Rad.Engineer	Rad.Engineer	Rad.Engineer
---	----	------------	--------------	--------------	--------------

REV.	Phase Number:	Created date:	Modeled By:	Checked By:	Project Manager:
------	---------------	---------------	-------------	-------------	------------------

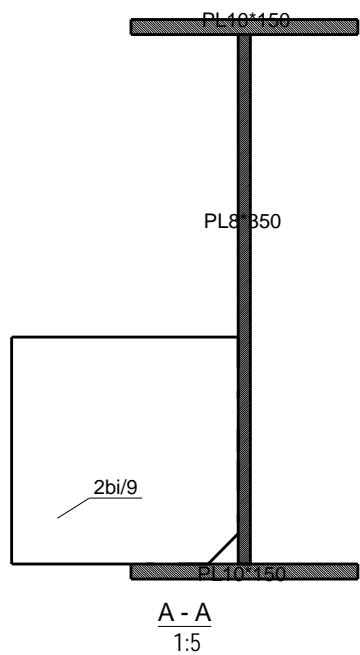
DESCRIPTION:	PROJECT TITLE:	CONTRACTORE:	
SCALE:	مجتمع مسكوني-تجاري ارغوان		
UNIT:	OWNER:	جناب آقاي دكتور نصر الله زاده	
FIELD:	CONSULTANT:	پيراميد پايدار آريا	
PHASE:	DRAWING TITLE:		
02	2LPFS/4		
Project No.:	PH. 02	R. 0	1/1



Front View



Top View



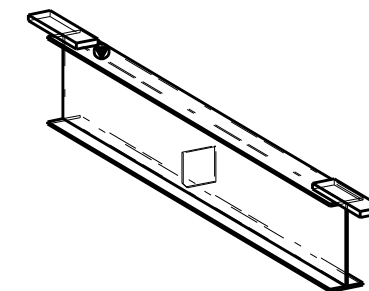
A - A  
1:5

BILL OF MATERIAL

MATERIAL LIST FOR ONE ASSEMBLY No. Required : 1

Grid: **E-G/5** **2PG1/5**

Mark	Grade	Size	No	Length	Weight PC
2b/29	ST-37	PL8*350	1	2244	49.3
2b/50	ST-37	PL10*150	2	2244	26.4
2bi/6	ST-37	PL25*100	2	380	7.5
2bi/9	ST-37	PL10*150	1	150	1.8
Total Weigth(Kg):					118.8



3D

GENERAL NOTES

- 1- جهات شمال و جنوب درستونها، جهات جغرافیایی محل نصب میباشد.
- 2- جهت نصب حتما و فقط در قسمت بالای تیر علامت زده شود.
- 3- جوش ستونها یا پدستالها به بیس پلیت نفوذی است.

Legend:

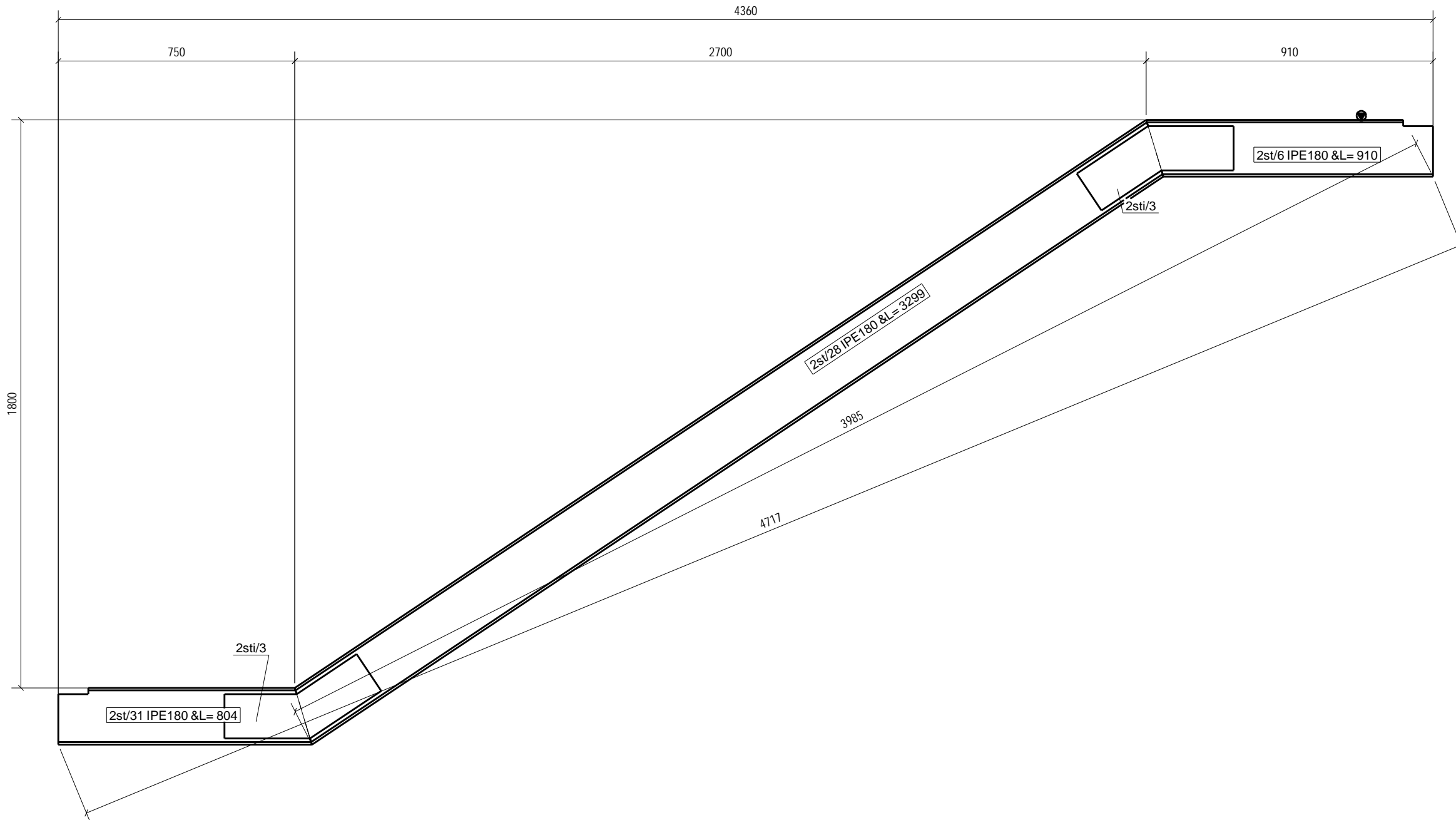
lci=Part 01-For Col-Intracacy	lii=Part 01-For IPE Beams-Intracacy
lB1=Beam And 01Th Type At Part 01	ST=Stair
lbi=Part 01-For Beams-Intracacy	LP=Loose Part
lC1=Collumns And 01 Th Type At Part 01	
li=Part 01-IPE Beam	

General Corner Welding Dimensions For Beams&Collumns

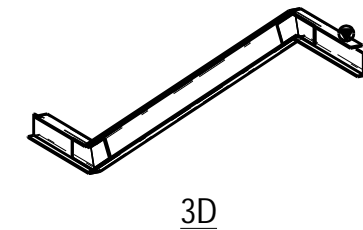
Section	C.W.D	Section	C.W.D	Section	C.W.D	Section	C.W.D	Section	C.W.D	General Notes:		
CS1	20	CS6	15	FG41	6	FG48	6	FG69	6	FG97	8	
CS1a	20	CS7	15	FG43	6	FG54	6	FG610	6	FG98	8	جوش بغل انصالات با بعد
CS2	18	CS8	12	FG44	6	FG55	6	FG611	6	FG99	9	هفت دهم ضخامت
CS3	18	CS9	10	FG45	6	FG56	6	FG94	8	FG110	12	ورق نازکتر اجرا گردد.
CS4	15	CS10	10	FG46	6	FG57	6	FG95	8	FG111	12	
CS5	12	CS11	10	FG47	6	FG58	6	FG96	8	FG115	16	

0	02	1394-09-02	Rad.Engineer	Rad.Engineer	Rad.Engineer
REV.	Phase Number:	Created date:	Modeled By:	Checked By:	Project Manager:

DESCRIPTION	PROJECT TITLE:	CONTRACTORE:	
SCALE:	مجتمع مسکونی-تجاری ارغوان		
UNIT:	OWNER:	جناب آقای دکتر نصر الله زاده	
FIELD:	CONSULTANT:	پیرامید پایدار آریا	
PHASE:	DRAWING TITLE:		
02	2PG1/5		
Project No.:	- PH. 02	R. 0	1/1



BILL OF MATERIAL					
MATERIAL LIST FOR ONE ASSEMBLY					No. Required :
Grid: I/5-4			2ST/7		1
Mark	Grade	Size	No	Length	Weight PC
2st/6	ST-37	IPE180	1	910	17.1
2st/28	ST-37	IPE180	1	3299	61.9
2st/31	ST-37	IPE180	1	804	15.1
2sti/3	ST-37	PL10*140	2	500	5.5
Total Weigth(Kg):					105.1



3D

**GENERAL NOTES**

- 1- جهات شمال و جنوب درستونها، جهات جغرافیایی محل نصب میباشد.
- 2- جهت نصب حتما و فقط در قسمت بالای تیر علامت زده شود.
- 3- جوش ستونها یا پدستالها به بیس پلیت نفوذی است.

**Legend:**

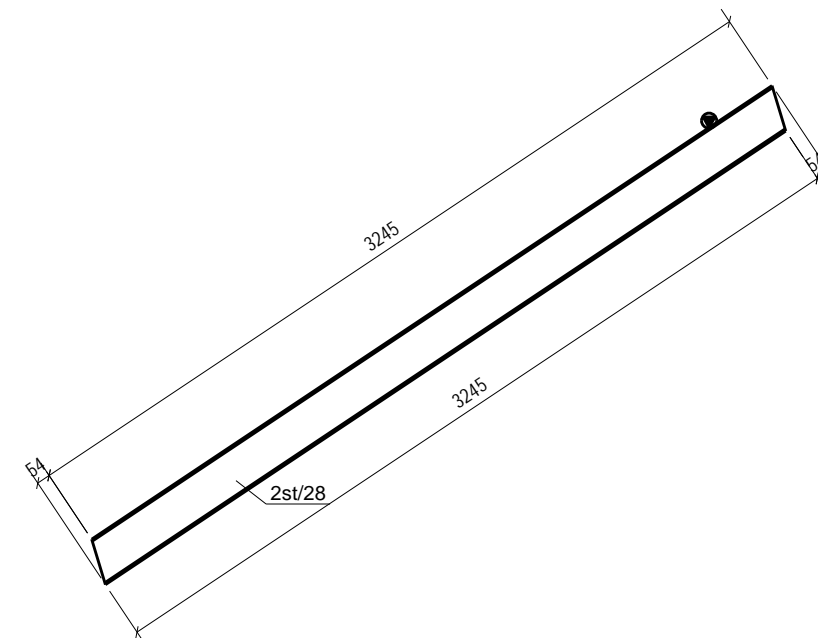
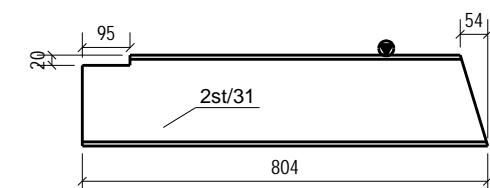
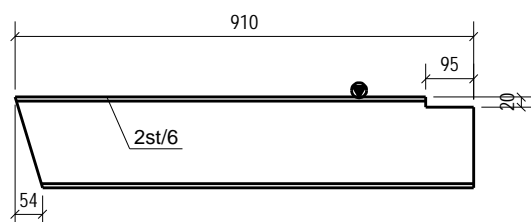
lci=Part 01-For Col-Intracacy	lii=Part 01-For IPE Beams-Intracacy
lB1=Beam And 01Th Type At Part 01	ST=Stair
lbi=Part 01-For Beams-Intracacy	LP=Loose Part
lC1=Collumns And 01 Th Type At Part 01	
li=Part 01-IPE Beam	

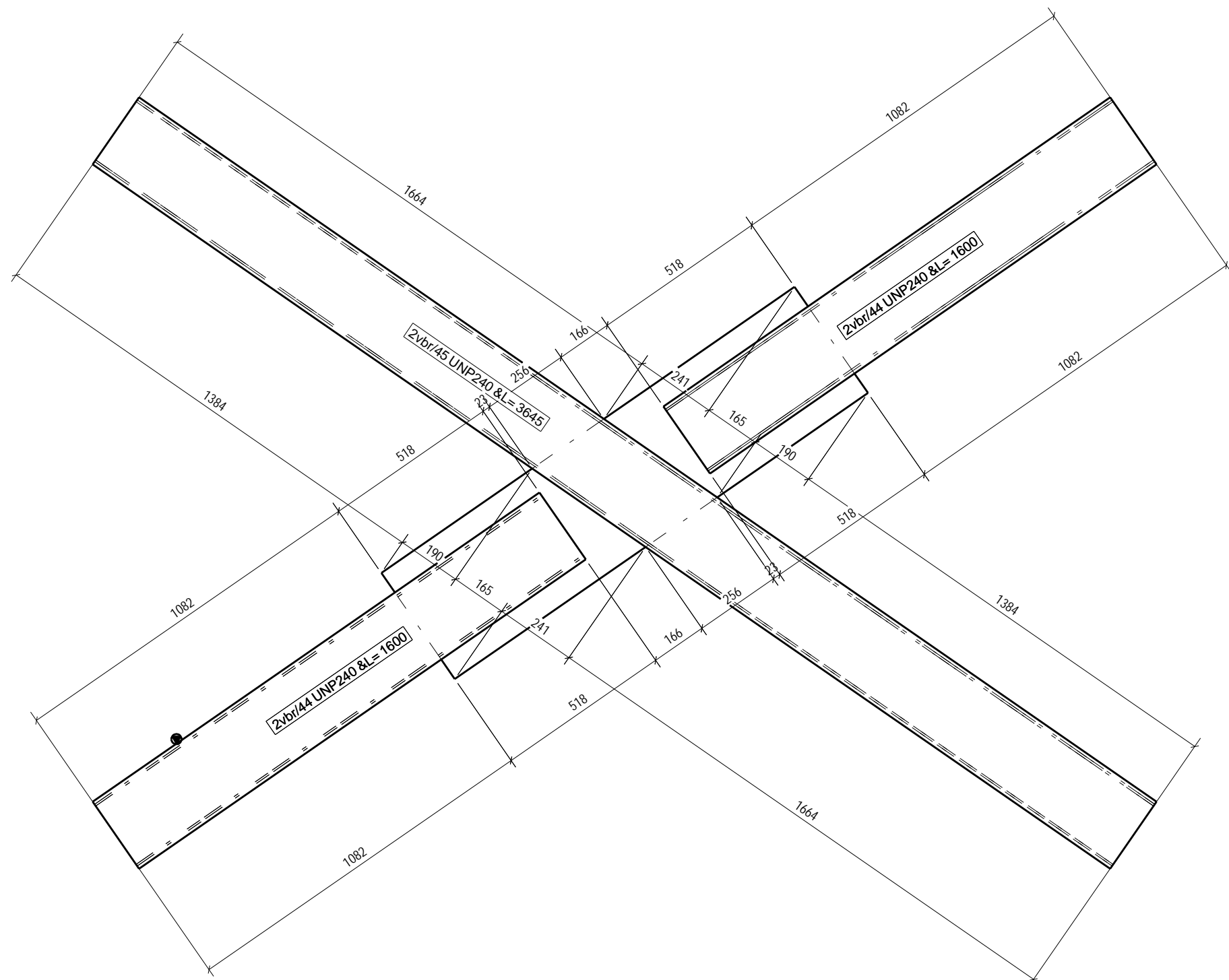
**General Corner Welding Dimensions For Beams&Collumns**

Section	C.W.D/Sections	C.W.D/Sections	C.W.D/Sections	C.W.D/Sections	C.W.D/Sections	C.W.D/Sections	C.W.D/Sections	General Notes:				
CS1	20	CS8	15	PG41	6	PG48	6	PG59	6	PG97	8	
CS1a	20	CS7	15	PG43	6	PG54	6	PG610	6	PG98	8	جوش باقی اتصالات با بعد
CS2	18	CS8	12	PG44	6	PG55	6	PG611	6	PG99	9	هفت دهم ضخامت
CS3	18	CS9	10	PG45	6	PG56	6	PG94	8	PG10	12	ورق نازکتر اجرا گردد.
CS4	15	CS10	10	PG46	6	PG57	6	PG95	8	PG11	12	
CS5	12	CS11	10	PG47	6	PG58	6	PG96	8	PG118	16	

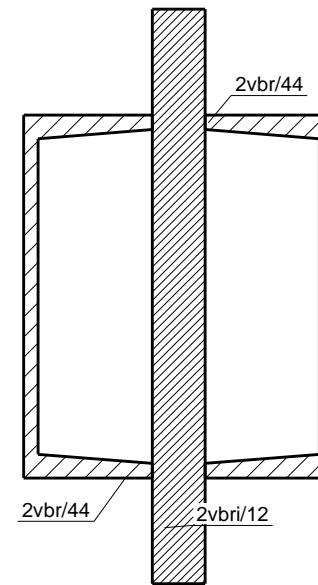
0	02	1394-09-02	Rad.Engineer	Rad.Engineer	Rad.Engineer
REV.	Phase Number:	Created date:	Modeled By:	Checked By:	Project Manager:

DESCRIPTION	PROJECT TITLE:	CONTRACTORE:	
SCALE:	مجتمع مسکونی-تجاری ارغوان		
UNIT:	OWNER:	جناب آقای دکتر نصر الله زاده	
FIELD:	CONSULTANT:	پیرامید پایدار آریا	
PHASE:	DRAWING TITLE:		
02	2ST/7		
Project No.:	PH. 02	R. 0	1/1

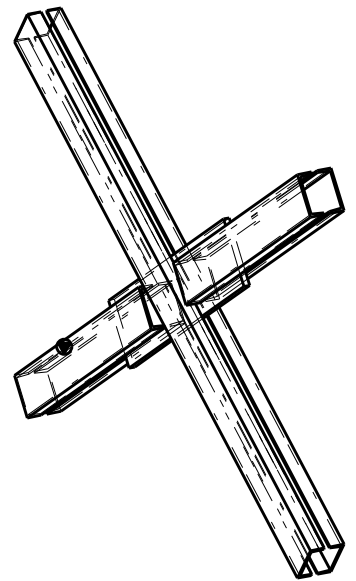




Front View



A - A  
1:5



3D

BILL OF MATERIAL

MATERIAL LIST FOR ONE ASSEMBLY			No. Required :		
<b>Grid: F-G/3</b>		<b>2VBR/35</b>		<b>4</b>	
Mark	Grade	Size	No	Length	Weight PC
2vbr/44	ST-37	UNP240	4	1600	53.1
2vbr/45	ST-37	UNP240	2	3645	121.0
2vbr/12	ST-37	PL35*380	1	1480	154.5
Total Weigth(Kg):					609.1

GENERAL NOTES

- 1- جهات شمال و جنوب درستونها، جهات جغرافیایی محل نصب میباشد.
- 2- جهت نصب حتما و فقط در قسمت بالای تیر علامت زده شود.
- 3- جوش ستونها یا پدستالها به بیس پلیت نفوذی است.

Legend:

lci=Part 01-For Col-Intracacy	lii=Part 01-For IPE Beams-Intracacy
lB1=Beam And 01 Th Type At Part 01	ST=Stair
lbi=Part 01-For Beams-Intracacy	LP=Loose Part
lC1=Collumns And 01 Th Type At Part 01	
li=Part 01-IPE Beam	

General Corner Welding Dimensions For Beams&Collumns

Section	C.W.D	Section	C.W.D	Section	C.W.D	Section	C.W.D	Section	C.W.D	General Notes:	
CS1	20	CS6	15	PG41	6	PG48	6	PG59	6	PG97	8
CS1a	20	CS7	15	PG43	6	PG54	6	PG610	6	PG28	8
CS2	18	CS8	12	PG44	6	PG55	6	PG611	6	PG99	9
CS3	18	CS9	10	PG45	6	PG56	6	PG94	8	PG110	12
CS4	15	CS10	10	PG46	6	PG57	6	PG95	8	PG111	12
CS5	12	CS11	10	PG47	6	PG58	6	PG96	8	PG118	16

0	02	1394-09-02	Rad.Engineer	Rad.Engineer	Rad.Engineer
REV.	Phase Number:	Created date:	Modeled By:	Checked By:	Project Manager:

DESCRIPTION:	PROJECT TITLE:	CONTRACTORE:
SCALE:	مجتمع مسكوني-تجاري ارغوان	
UNIT:	OWNER:	جناب آقاي دكتور نصر الله زاده
FIELD:	CONSULTANT:	پيراميد پايدار آريا
PHASE:	DRAWING TITLE:	
02	2VBR/35	
Project No.:	PH. 02	R. 0
		1/1