

# BILL OF MATERIAL

MATERIAL LIST FOR ONE ASSEMBLY No. Required :

**3C3/1** **1**

Mark	Size	No	Length	Weight PC
3c/7	PL12*300	2	3000	84.8
3c/13	PL12*400	4	3000	113.0
3c/26	PL12*300	2	1403	39.6
3c/27	PL12*400	2	598	22.5
3c/28	PL12*399	1	623	23.4
3c/29	PL12*399	1	631	23.7
3c/42	PL12*300	2	3653	103.2
3c/43	PL12*300	2	5250	148.4
3ci/2	PL20*250	3	650	25.5
3ci/6	PL20*250	6	650	25.5
3ci/10	PL20*300	4	300	14.1
3ci/11	PL20*400	2	400	25.1
3ci/12	PL15*150	24	150	2.6
3ci/13	PL25*250	3	650	31.9
3ci/26	PL12*300	1	300	8.5
3ci/27	PL12*400	1	400	15.1
3sp/3	PL12*350	2	900	29.7
East/1	PL1*50	1	50	0.0
North/1	PL1*50	1	50	0.0

**TOTAL (kg) 1874.9**



3D

### GENERAL NOTES

- تکات مهم:
- 1- جهات جغرافیایی ساخت، جهات جغرافیایی محل نصب میباشند.
- 2- جهت نصب بر روی تیرحاملات زده شود.
- 3- در اجرای مقاطع، هر جا که در کاسه نسبت به سنترمقطع لازم بوده، اشاره شده است.

### Legend:

Ici=Part 01-For Col-Intricity	Iii=Part 01-For IPE Beams-Intricity
IBI=Beam And 01Th Type At Part 01	ST=Stair
Ibi=Part 01-For Beams-Intricity	LP=Loose Part
IC1=Columns And 01 Th Type At Part 01	
Ii=Part 01-IPE Beam	

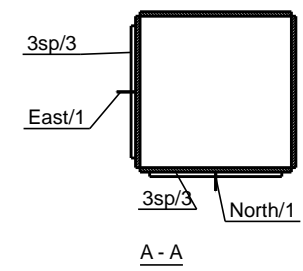
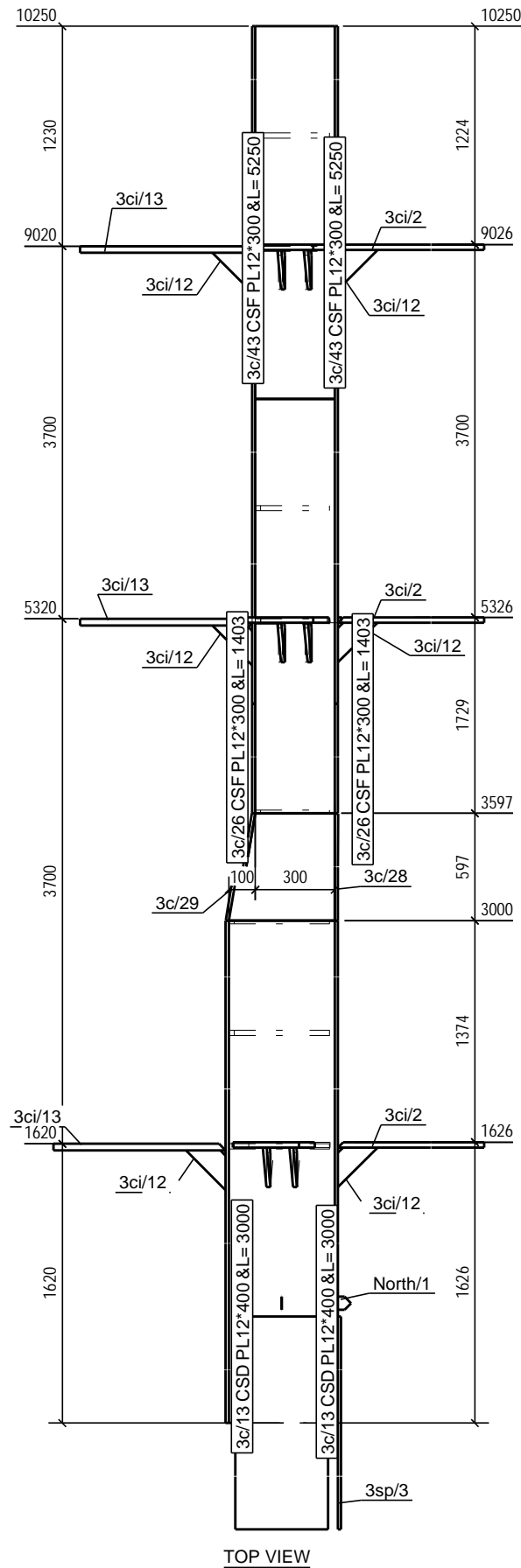
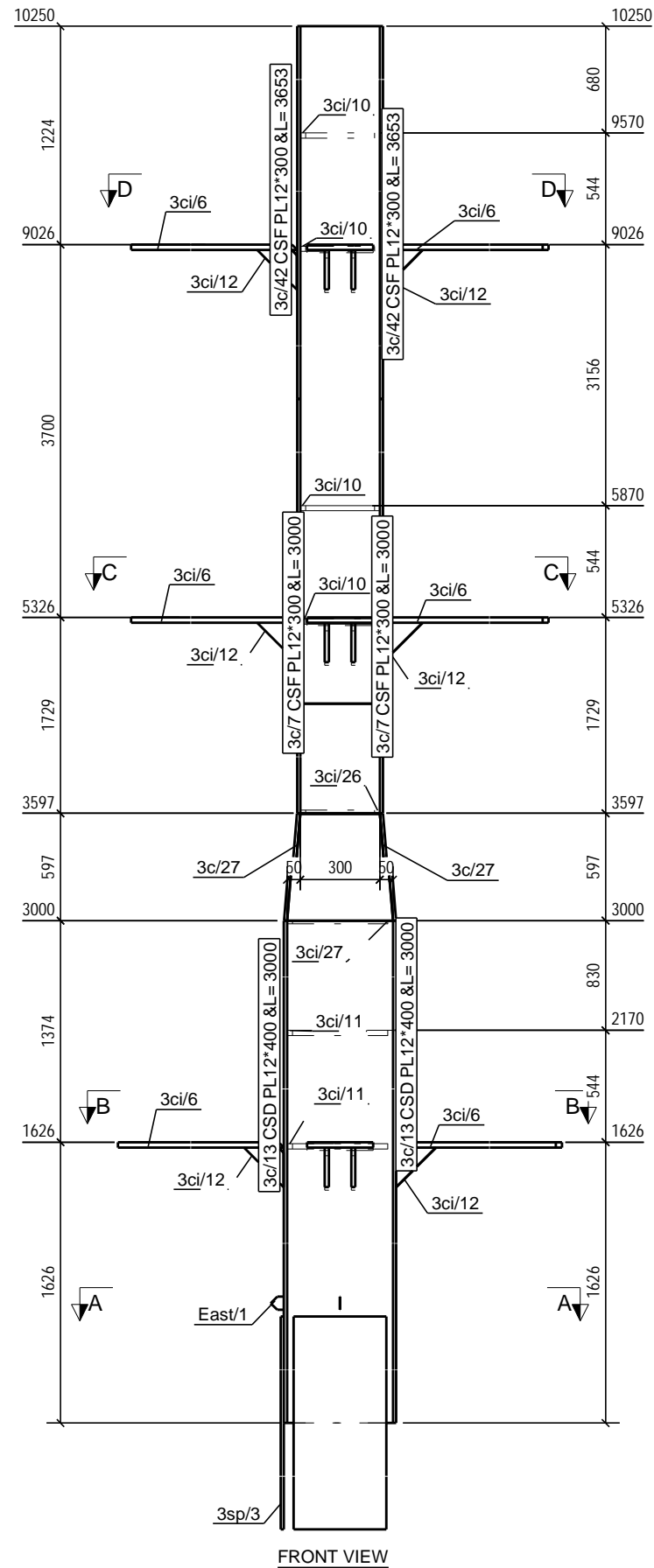
### General Corner Welding Dimensions For Beams&Columns

Sections	C.W.D	Sections	C.W.D	Sections	C.W.D	Sections	C.W.D	Sections	C.W.D	General Notes:
CSA 15	B1	8	32	6						باقی اتصالات با بعد
CSB 15	B2	8								هفت دم ضخامت
CSA 12	B3	8								ورق جوش اجرا گردد.
CSD 10	B4	8								
CSE 10	B5	8								
CSF 10	B6	6								

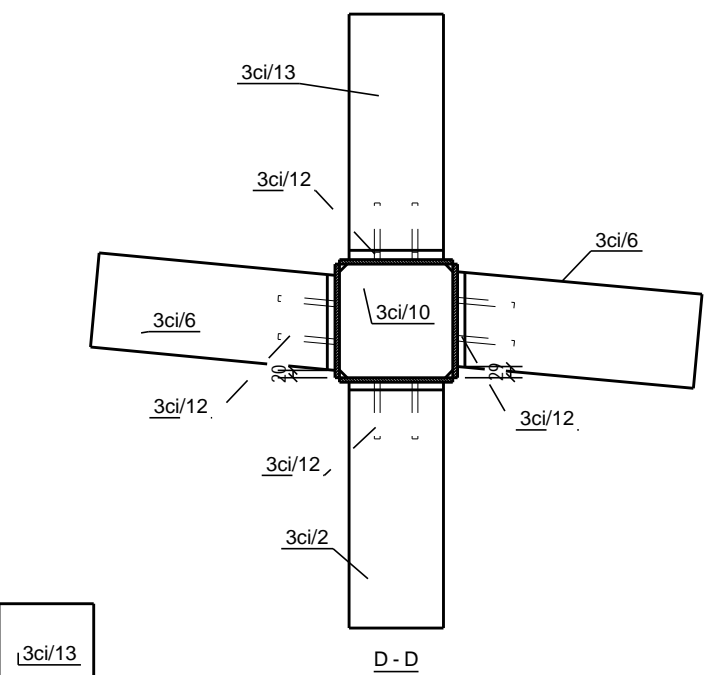
1	03	1394-08-06	H.Zolfaghary Rad	H.Zolfaghary Rad	H.Zolfaghary Rad
0	03	1394-06-24	H.Zolfaghary Rad	H.Zolfaghary Rad	H.Zolfaghary Rad
REV.	Phase Number:	Created date:	Modeled By:	Checked By:	Project Manager:

DESCRIPTION	PROJECT TITLE:	Contractor:
SCALE:	ساختمان مسکونی آقای برندق	سپلان سوله
N.T.S	OWNER:	جناب آقای برندق
UNIT:	mm	
FIELD:	Structure	CONSULTANT:
		جناب آقای مهندس زمانی
PHASE:	03	DRAWING TITLE:
		3C3/1

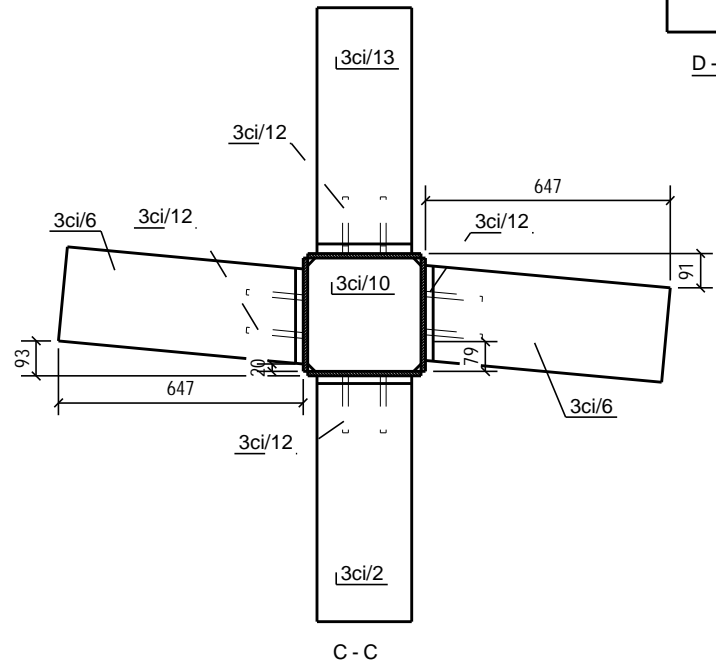
Project No.: - PH. 03 R. 1 **1/1**



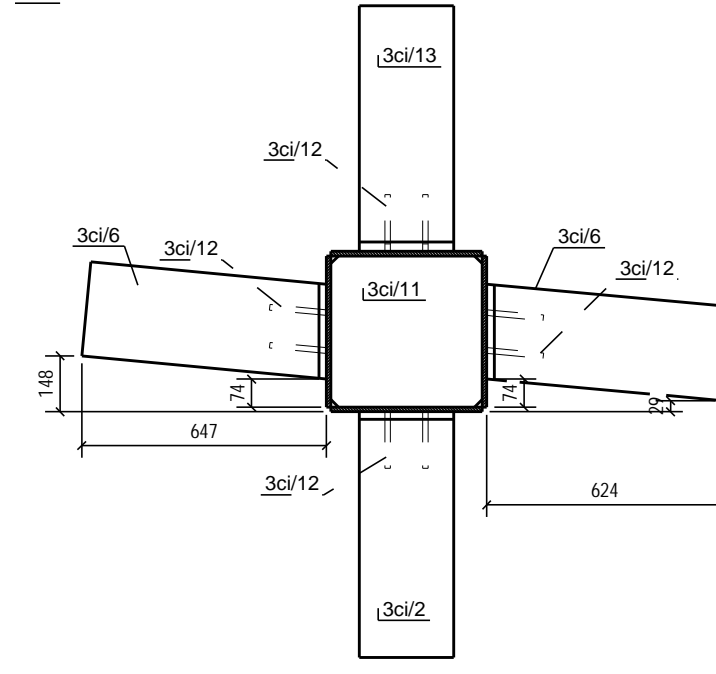
A - A



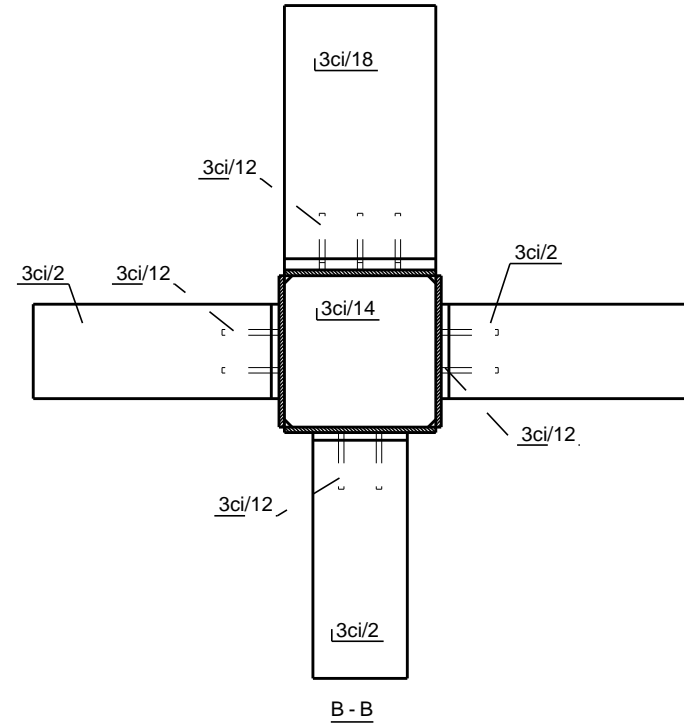
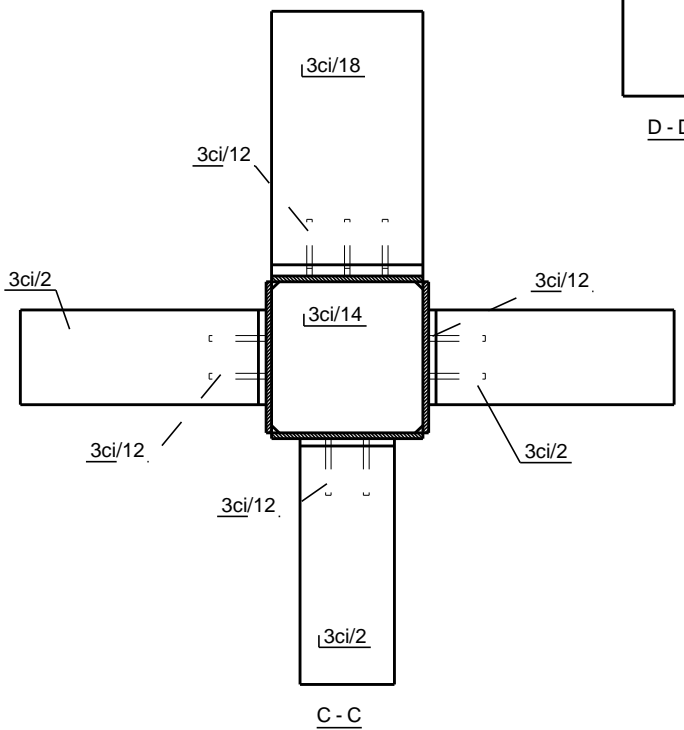
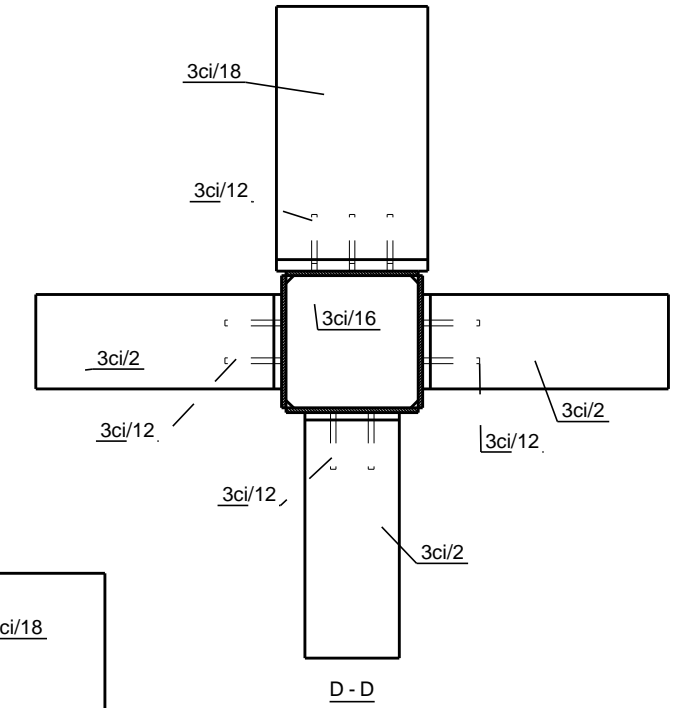
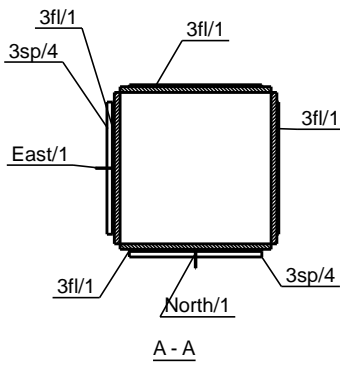
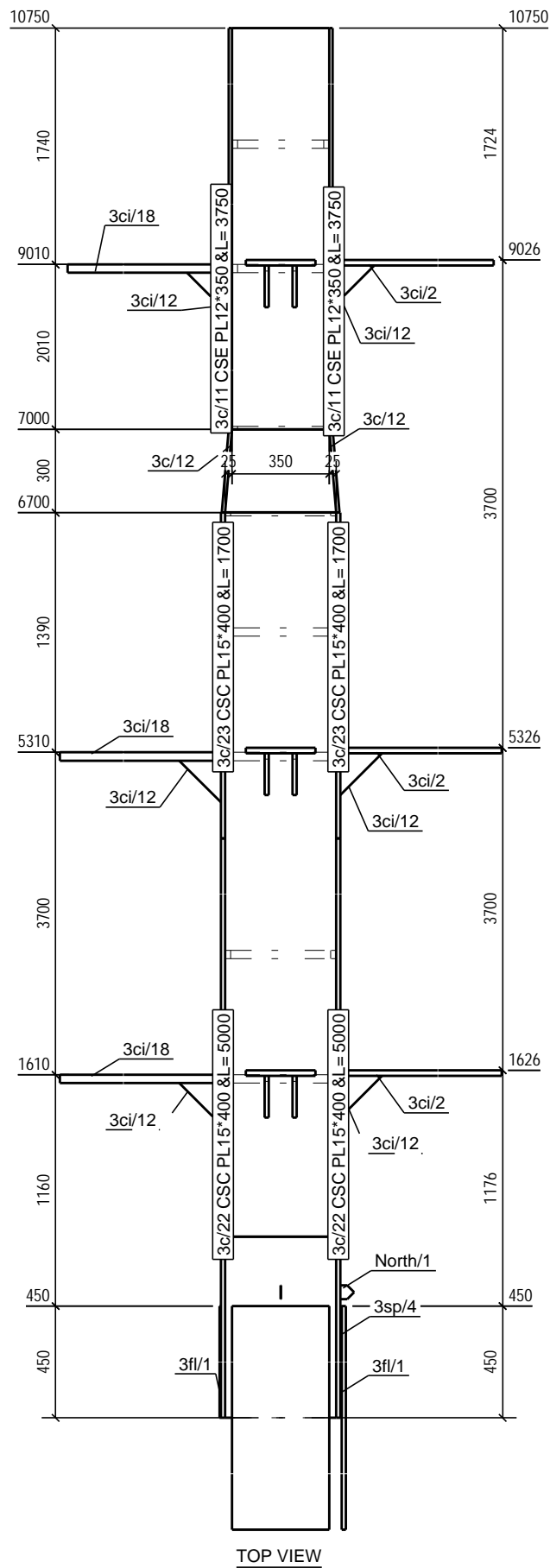
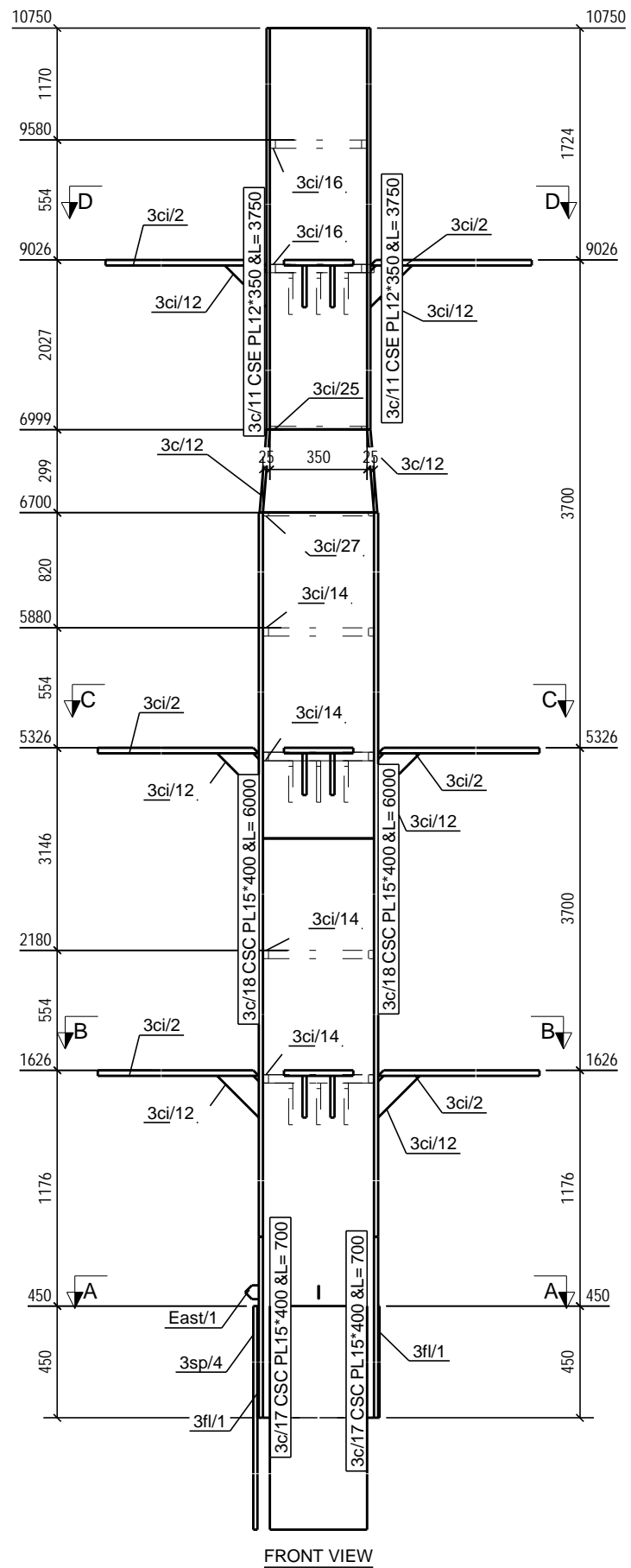
D - D



C - C



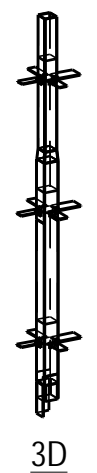
B - B



BILL OF MATERIAL

MATERIAL LIST FOR ONE ASSEMBLY No. Required : 1

3C6a/1				
Mark	Size	No	Length	Weight PC
3c/11	PL12*350	4	3750	123.6
3c/12	PL12*300	4	400	11.3
3c/17	PL15*400	2	700	33.0
3c/18	PL15*400	2	6000	282.6
3c/22	PL15*400	2	5000	235.5
3c/23	PL15*400	2	1700	80.1
3ci/2	PL20*250	9	650	25.5
3ci/12	PL15*150	27	150	2.6
3ci/14	PL30*400	4	400	37.7
3ci/16	PL30*350	2	350	28.8
3ci/18	PL30*400	3	700	65.9
3ci/25	PL12*350	1	350	11.5
3ci/27	PL12*400	1	400	15.1
3fl/1	PL5*350	4	450	6.2
3sp/4	PL15*350	2	900	37.1
East/1	PL1*50	1	50	0.0
North/1	PL1*50	1	50	0.0
<b>TOTAL (kg)</b>				<b>2635.0</b>



GENERAL NOTES

- 1- جهات جغرافیایی ساخت، جهات جغرافیایی محل نصب میباشند.
- 2- جهت نصب بر روی تیر حتماً علامت زده شود.
- 3- در اجرای مقاطع ، هر جا که در اسکس نسبت به ستر مقطع لازم بوده، اشاره شده است.

Legend:

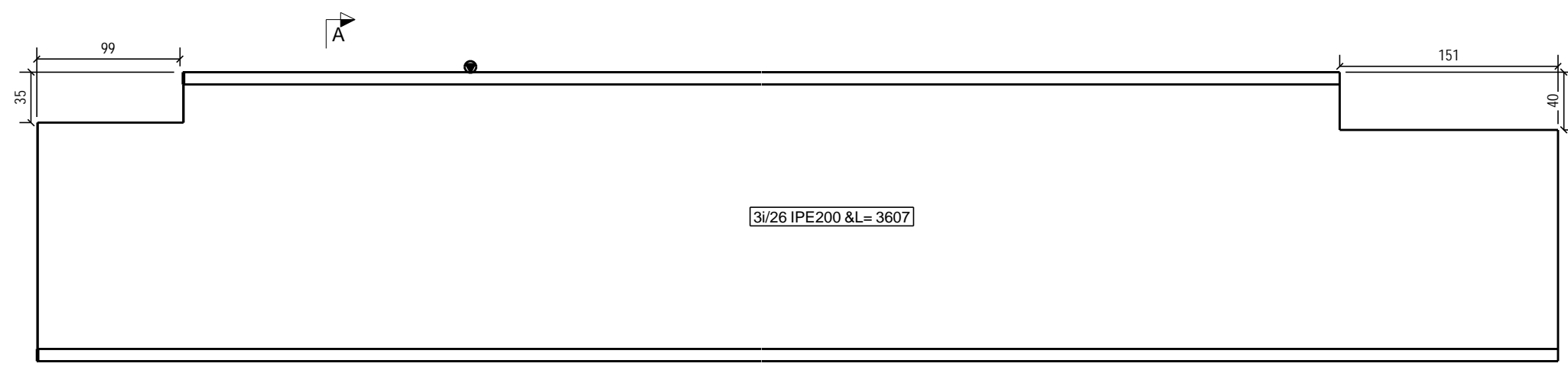
ici=Part 01-For Col-Intracacy	lii=Part 01-For IPE Beams-Intracacy
IBI=Beam And 01 Th Type At Part 01	ST=Stair
lbi=Part 01- For Beams-Intracacy	LP=Loose Part
ICI=Collumns And 01 Th Type At Part 01	
li=Part 01-IPE Beam	

General Corner Welding Dimensions For Beams&Columns

Section	C.W.D	Section	C.W.D	Section	C.W.D	Section	C.W.D	Section	C.W.D	General Notes:
C5A	B1	8	J1	6						بافی اتصالات با پد
C5E	B2	8								فلت دهم ضخامت
C5C	B3	8								ورقی جوش اجرا گردد .
C5D	B4	8								
C5E	B5	8								
C5F	B6	6								

0	03	1394-06-24	H.Zolfaghary Rad	H.Zolfaghary Rad	H.Zolfaghary Rad
REV.	Phase Number:	Created date:	Modeled By:	Checked By:	Project Manager:

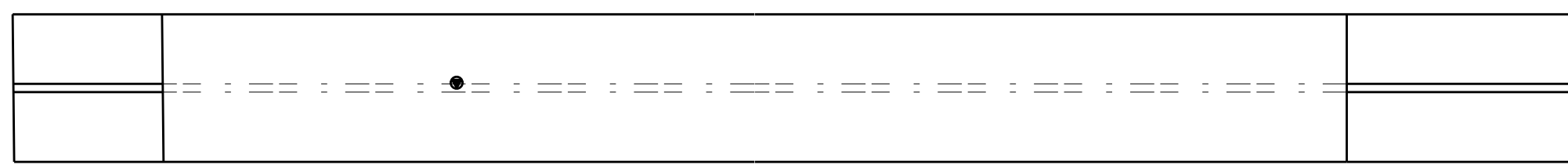
DESCRIPTION:	PROJECT TITLE:	Contractor:
SCALE:	ساختمان مسکونی آقای برندک	سپیلان سوله
UNIT:	OWNER:	جناب آقای برندک
FIELD:	CONSULTANT:	جناب آقای مهندس زمانی
PHASE:	DRAWING TITLE:	3C6a/1
03		
Project No.:	- PH. 03	R. 0
		1/1



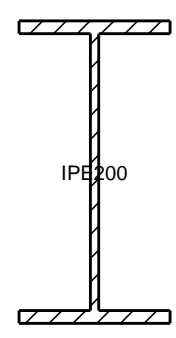
3i/26 IPE200 &L= 3607



FRONT VIEW



TOP VIEW

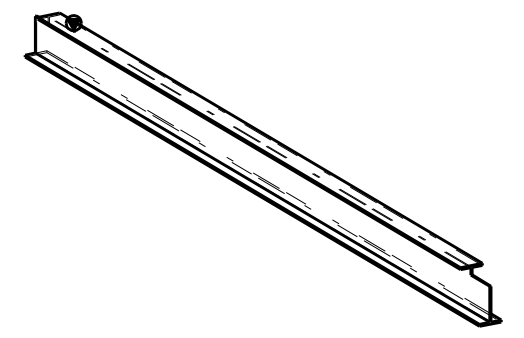


IPE200

A - A

BILL OF MATERIAL

MATERIAL LIST FOR ONE ASSEMBLY		No. Required : 1		
3120/4				
Mark	Size	No	Length	Weight PC
3i/26	IPE200	1	3607	80.7
<b>TOTAL (kg)</b>				<b>80.7</b>



3D

GENERAL NOTES

- تذکات مهم:
- 1- جهات جغرافیایی ساخت، جهات جغرافیایی محل نصب میباشند.
- 2- جهت نصب بر روی تیر حتما علامت زده شود.
- 3- در اجرای مقاطع ، هر جا که در آکسه نسبت به سنتر مقطع لازم بوده، اشاره شده است.

Legend:

lci=Part 01-For Col-Intracacy	lii=Part 01-For IPE Beams-Intracacy
lB1=Beam And 01 Th Type At Part 01	ST=Stair
lbi=Part 01-For Beams-Intracacy	LP=Loose Part
lC1=Collumns And 01 Th Type At Part 01	
li=Part 01-IPE Beam	

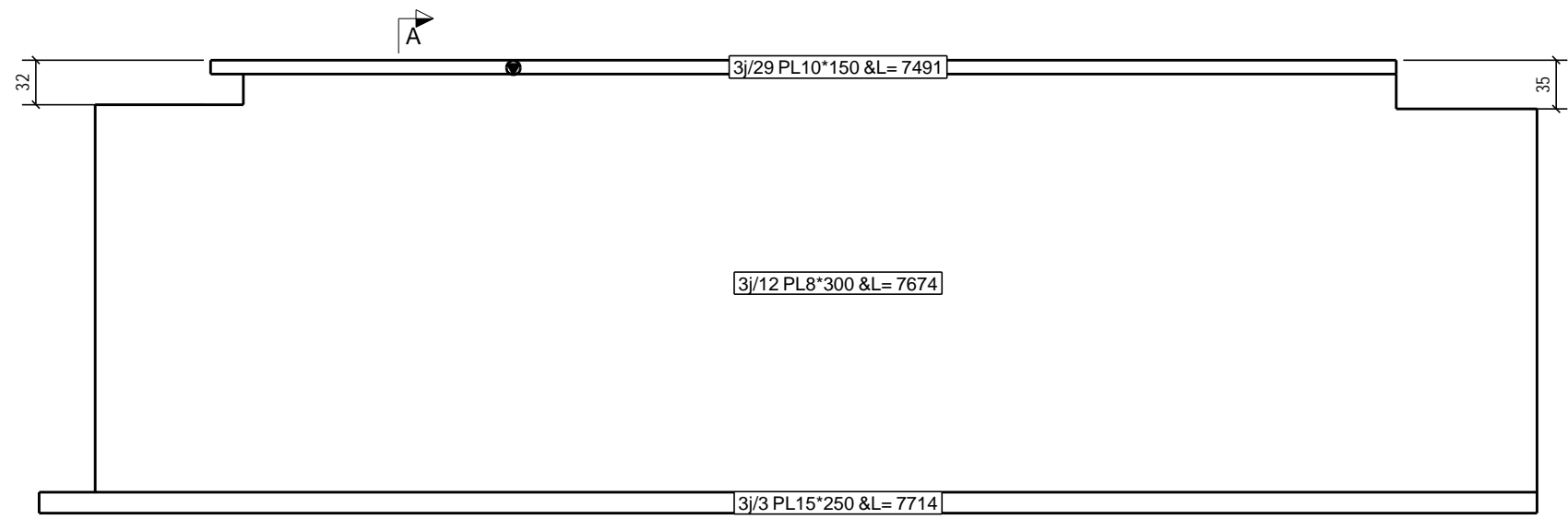
General Corner Welding Dimensions For Beams&Collumns

Section	C.W.D	Section	C.W.D	Section	C.W.D	Section	C.W.D	Section	C.W.D	General Notes:
CSA	15	B1	8	J2	6					بافی اتصالات با پد
CSE	15	B2	8							فلت دهم ضخامت
CSC	12	B3	8							ورق جوش اجرا گردد.
CSD	10	B4	8							
CSE	10	B5	8							
CSF	10	J1	6							

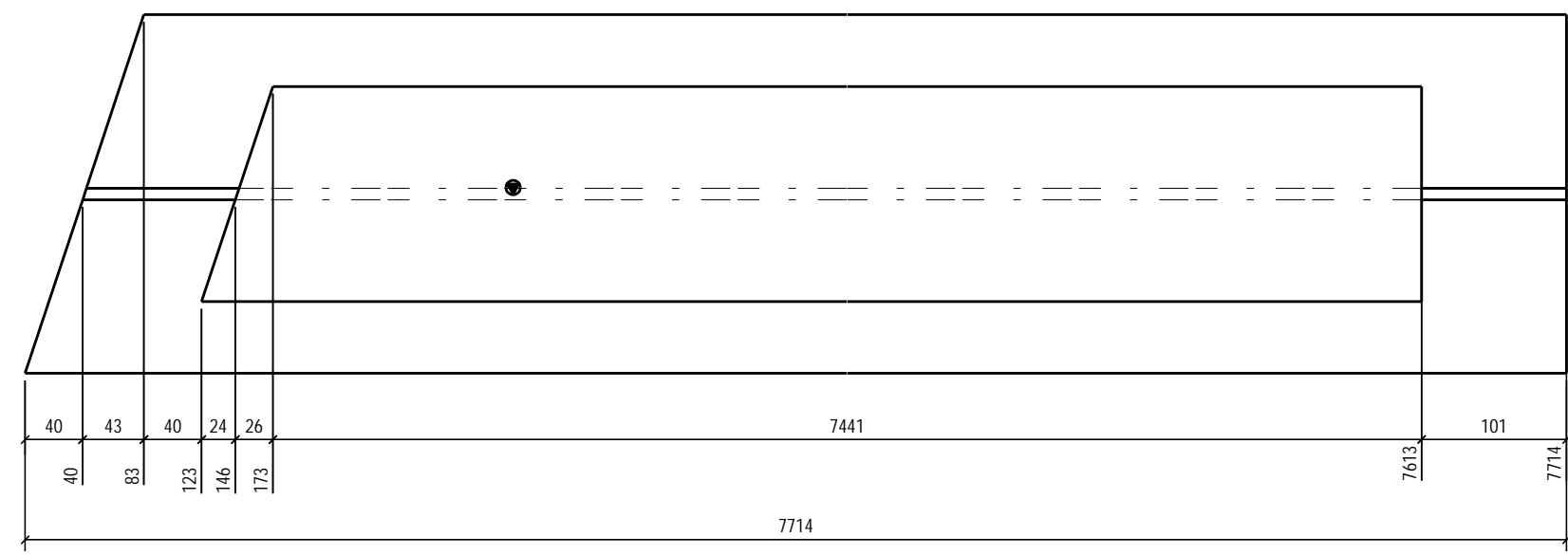
0	03	1394-06-24	H.Zolfaghary Rad	H.Zolfaghary Rad	H.Zolfaghary Rad
---	----	------------	------------------	------------------	------------------

REV. Phase Number: Created date: Modeled By: Checked By: Project Manager:

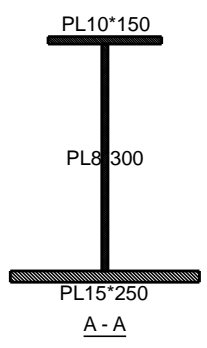
DESCRIPTION:	PROJECT TITLE:	Contractor:
SCALE:	ساختمان مسکونی آقای برنک	سپلان سوله
UNIT:	OWNER:	جناب آقای برنک
FIELD:	CONSULTANT:	جناب آقای مهندس زمانی
PHASE:	DRAWING TITLE:	3120/4
03		
Project No.:	- PH. 03	R. 0
		1/1



FRONT VIEW

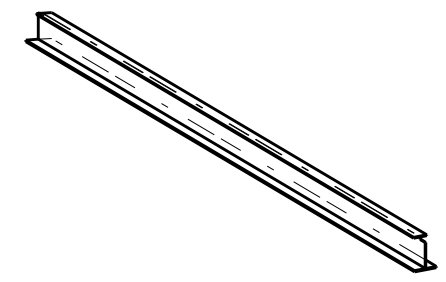


TOP VIEW



BILL OF MATERIAL

MATERIAL LIST FOR ONE ASSEMBLY				No. Required :
<b>3J1/4</b>			<b>3</b>	
Mark	Size	No	Length	Weight PC
3j/3	PL15*250	1	7714	227.1
3j/12	PL8*300	1	7674	144.6
3j/29	PL10*150	1	7491	88.2
<b>TOTAL (kg)</b>				<b>459.9</b>



3D

GENERAL NOTES

- تذکرات مهم:
- 1- جهات جغرافیایی ساخت، جهات جغرافیایی محل نصب میباشند.
  - 2- جهت نصب بر روی تیر حتما علامت زده شود.
  - 3- در اجرای مقاطع ، هر جا که در اسکس نسبت به سنتر مقطع لازم بوده، اشاره شده است.

Legend:

lci=Part 01-For Col-Intracacy	lii=Part 01-For IPE Beams-Intracacy
lB1=Beam And 01 Th Type At Part 01	ST=Stair
lbi=Part 01- For Beams-Intracacy	LP=Loose Part
lC1=Collumns And 01 Th Type At Part 01	
li=Part 01-IPE Beam	

General Corner Welding Dimensions For Beams&Collumns

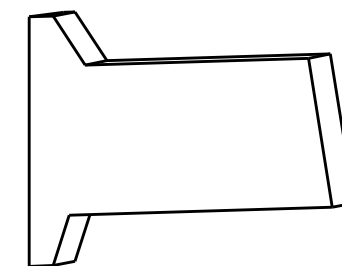
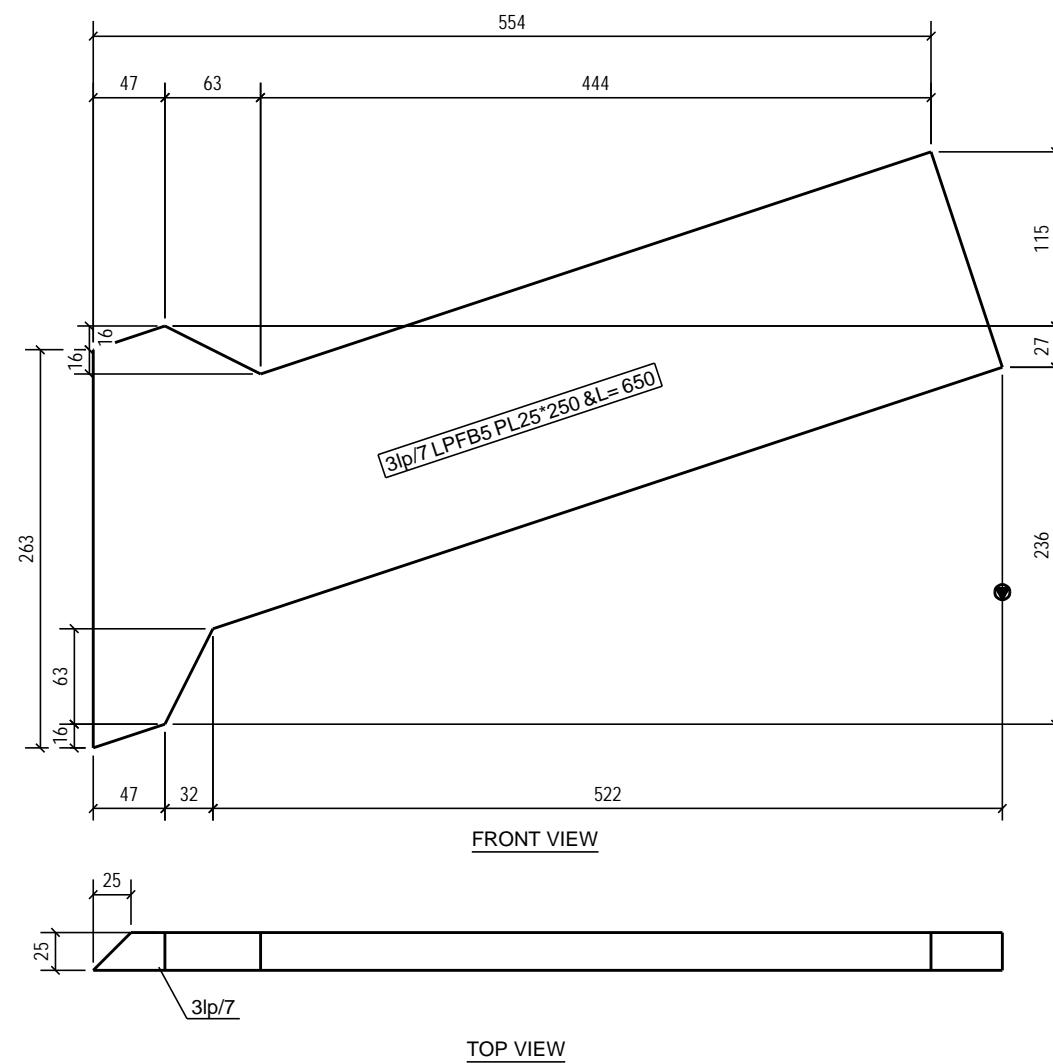
Section	C.W.D/Section	C.W.D/Section	C.W.D/Section	C.W.D/Section	C.W.D/Section	C.W.D/Section	General Notes:
CSA 15	B1	8	J2	6			بافی اتصالات با پد
CSE 15	B2	8					فلت دهم ضخامت
CSC 12	B3	8					ورق جوش اجرا گردد.
CSD 10	B4	8					
CSE 10	B5	8					
CSF 10	J1	6					

0	03	1394-06-24	H.Zolfaghary Rad	H.Zolfaghary Rad	H.Zolfaghary Rad
REV.	Phase Number:	Created date:	Modeled By:	Checked By:	Project Manager:

DESCRIPTION:	PROJECT TITLE:	Contractor:
SCALE:	ساختمان مسکونی آقای برندق	سپلان سوله
UNIT:	OWNER:	جناب آقای برندق
FIELD:	CONSULTANT:	جناب آقای مهندس زمانی
PHASE:	DRAWING TITLE:	3J1/4
03		
Project No.:	- PH. 03	R. 0
		1/1

BILL OF MATERIAL

MATERIAL LIST FOR ONE ASSEMBLY				No. Required :
<b>3LPFB5/6</b>				<b>6</b>
Mark	Size	No	Length	Weight PC
3lp/7	PL25*250	1	650	31.9
<b>TOTAL (kg)</b>				<b>31.9</b>



3D

GENERAL NOTES

- تکلیف مهم:
- 1- جهات جغرافیایی ساخت، جهات جغرافیایی محل نصب میباشند.
  - 2- جهت نصب بر روی تیر حتماً علامت زده شود.
  - 3- در اجرای مقاطع ، هر جا که در آکس نسبت به سنتر مقطع لازم بوده، اشاره شده است.

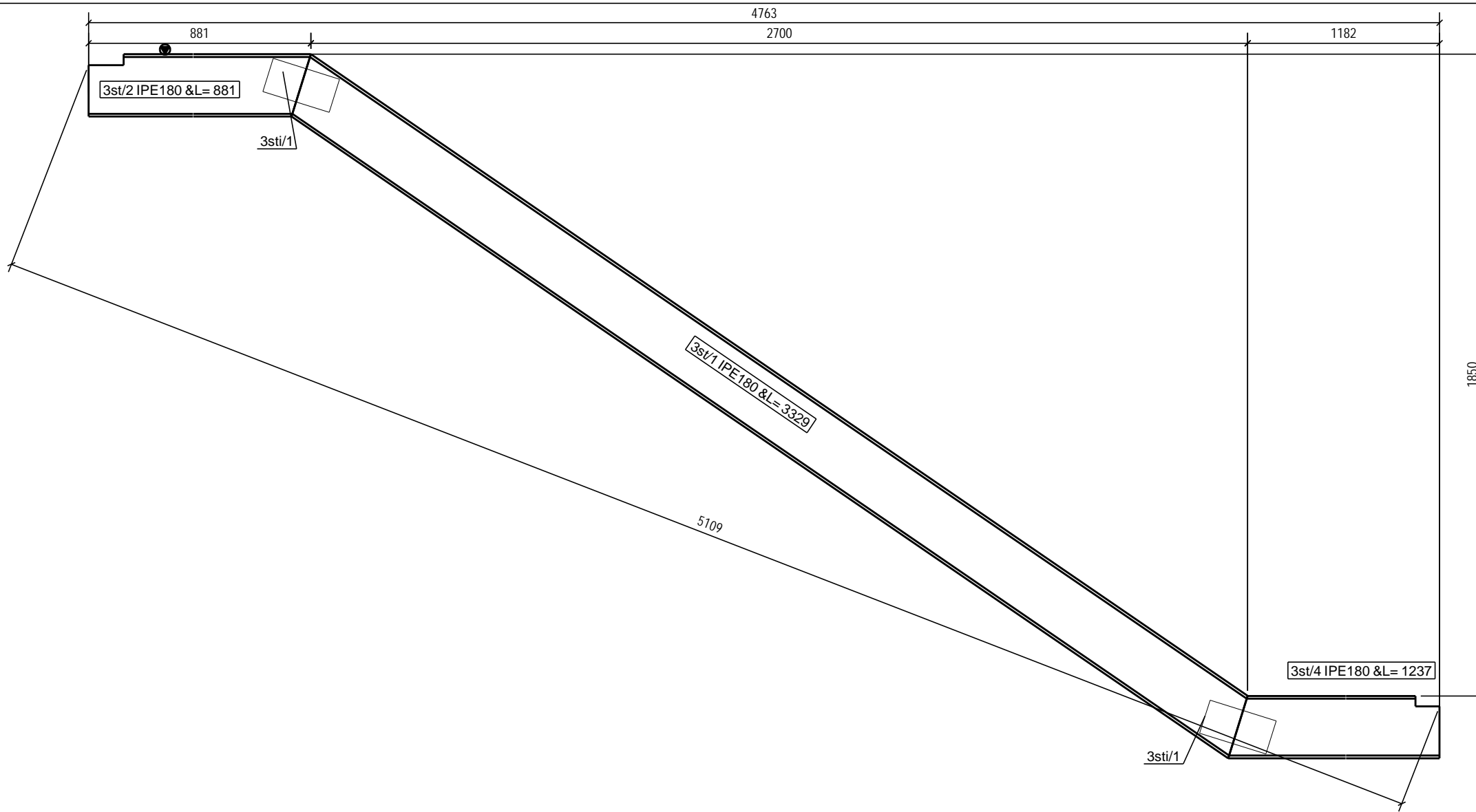
Legend:

lci=Part 01-For Col-Intracacy	lii=Part 01-For IPE Beams-Intracacy
lbi=Beam And 01 Th Type At Part 01	ST=Stair
lbi=Part 01- For Beams-Intracacy	LP=Loose Part
lci=Collumns And 01 Th Type At Part 01	
li=Part 01-IPE Beam	

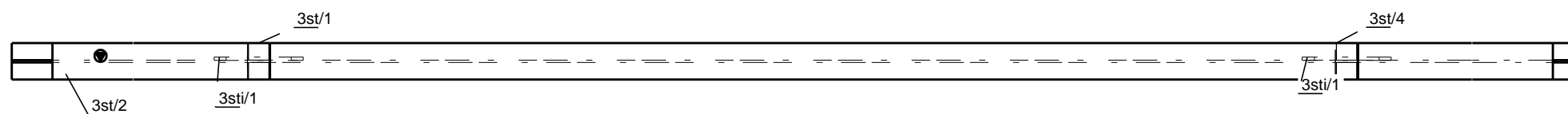
General Corner Welding Dimensions For Beams&Collumns							
Section	C.W.D/Section	C.W.D/Section	C.W.D/Section	C.W.D/Section	C.W.D/Section	C.W.D/Section	General Notes:
CSA	B1	8	J2	6			بافی اتصالات با پد
CSE	B2	8					فلت دهم ضخامت
CSC	B3	8					ورق جوش اجرا گردد.
CSD	B4	8					
CSE	B5	8					
CSE	J1	6					

0	03	1394-06-24	H.Zolfaghary Rad	H.Zolfaghary Rad	H.Zolfaghary Rad
---	----	------------	------------------	------------------	------------------

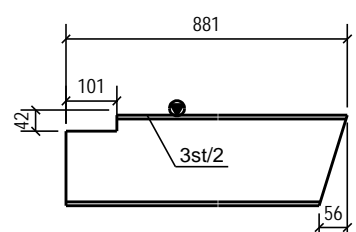
DESCRIPTION:	PROJECT TITLE:	Contractor:	
SCALE:	ساختمان مسکونی آقای برندک	سپیلان سوله	
UNIT:	OWNER:	جناب آقای برندک	
FIELD:	CONSULTANT:	جناب آقای مهندس زمانی	
PHASE:	DRAWING TITLE:	3LPFB5/6	
03			
Project No.:	PH. 03	R. 0	1/1



FRONT VIEW



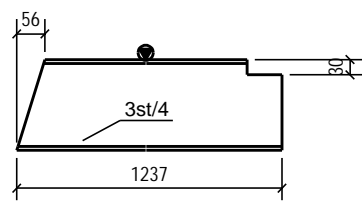
TOP VIEW



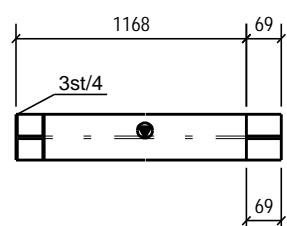
FRONT VIEW



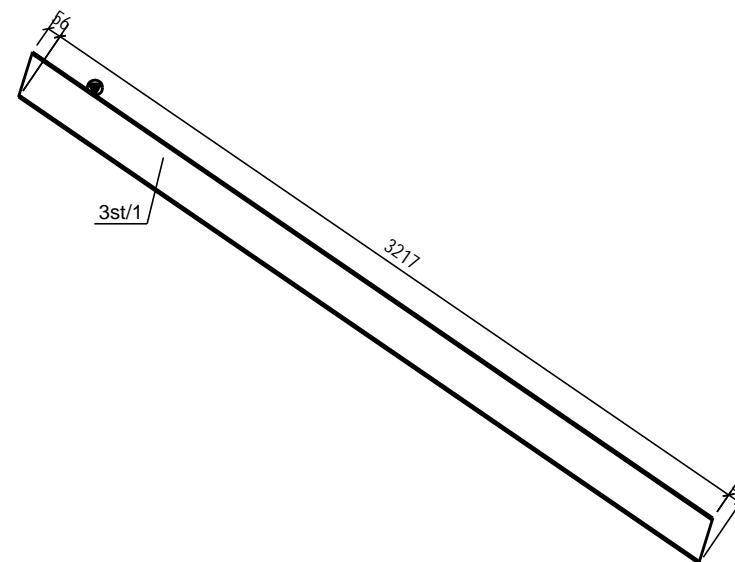
TOP VIEW



FRONT VIEW



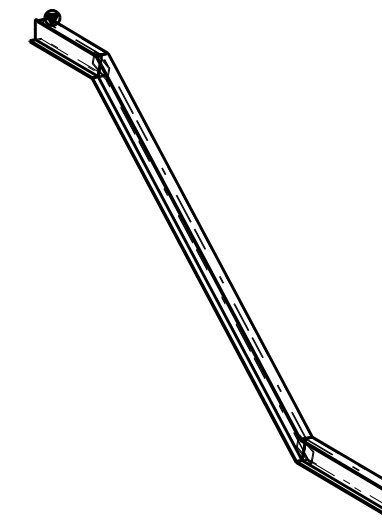
TOP VIEW



FRONT VIEW

BILL OF MATERIAL

MATERIAL LIST FOR ONE ASSEMBLY				No. Required :
<b>3ST/2</b>				<b>4</b>
Mark	Size	No	Length	Weight PC
3st/1	IPE 180	1	3329	62.5
3st/2	IPE 180	1	881	16.5
3st/4	IPE 180	1	1237	23.2
3sti/1	PL8*100	2	200	1.3
<b>TOTAL (kg)</b>				<b>104.7</b>



3D

GENERAL NOTES

- تذکرات مهم:
- 1- جهات جغرافیایی ساخت، جهات جغرافیایی محل نصب میباشند.
  - 2- جهت نصب بر روی تیر حتماً علامت زده شود.
  - 3- در اجرای مقاطع ، هر جا که در آکس نسبت به سنتر مقطع لازم بوده، اشاره شده است.

Legend:

lci=Part 01-For Col-Intracacy	lii=Part 01-For IPE Beams-Intracacy
lbi=Beam And 01 Th Type At Part 01	ST=Stair
lbi=Part 01-For Beams-Intracacy	LP=Loose Part
lci=Collumns And 01 Th Type At Part 01	
li=Part 01-IPE Beam	

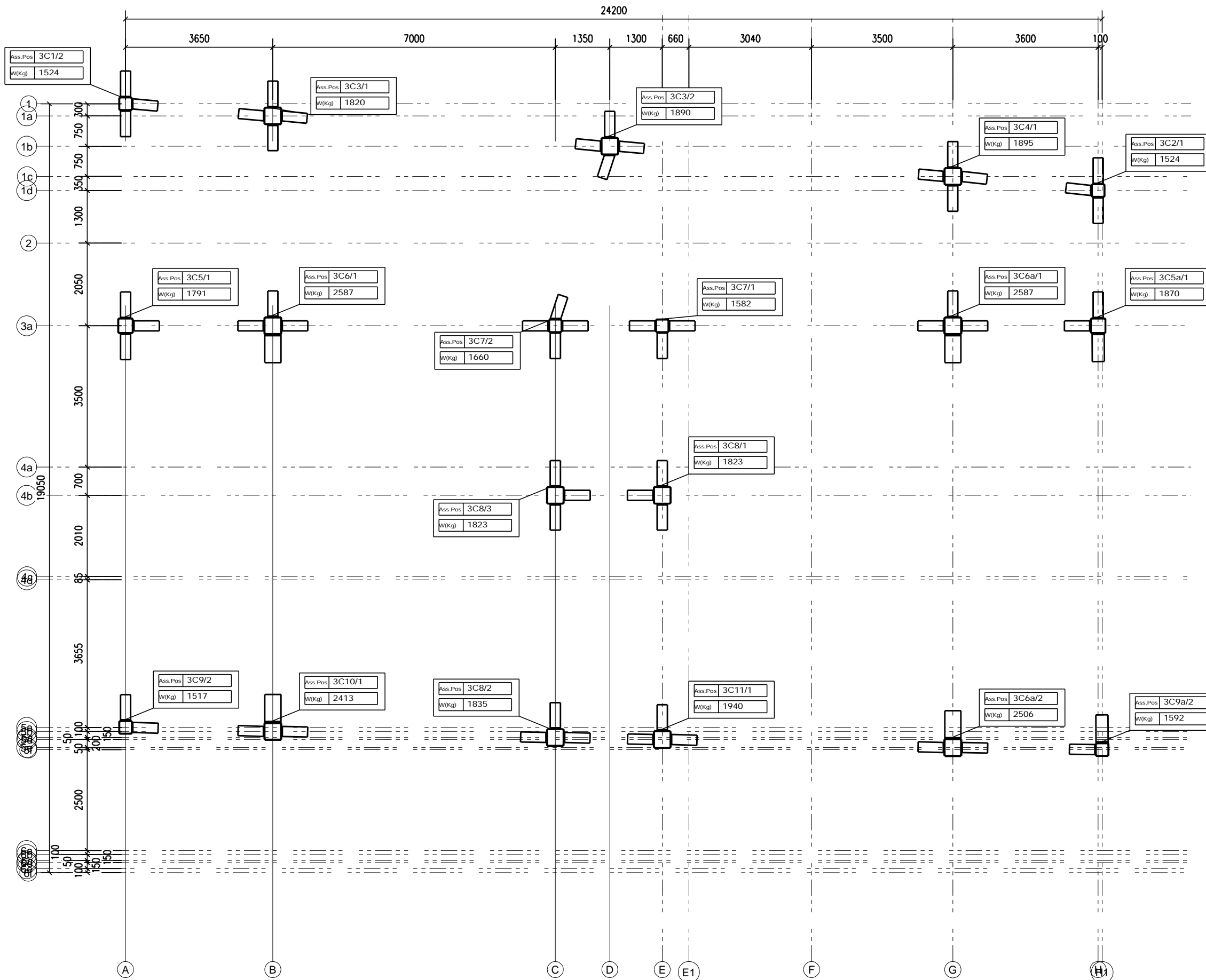
General Corner Welding Dimensions For Beams & Columns

Section	C.W.D/Section	C.W.D/Section	C.W.D/Section	C.W.D/Section	C.W.D/Section	C.W.D/Section	C.W.D/Section	General Notes:
C5A	B1	8	J2	6				بافی اتصالات با بعد
C5E	B2	8						فلت دهم ضخامت
C5C	B3	8						ورق جوش اجرا گردد.
C5D	B4	8						
C5E	B5	8						
C5F	J1	6						

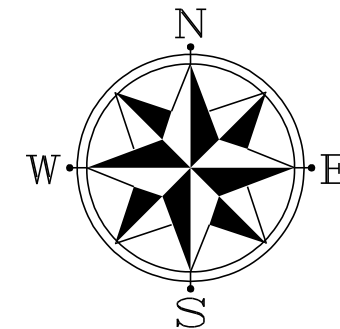
0	03	1394-06-24	H.Zolfaghary Rad	H.Zolfaghary Rad	H.Zolfaghary Rad
REV.	Phase Number:	Created date:	Modeled By:	Checked By:	Project Manager:

DESCRIPTION:	PROJECT TITLE:	Contractor:
SCALE:	ساختمان مسکونی آقای برندق	سپیلان سوله
UNIT:	OWNER:	جناب آقای برندق
FIELD:	CONSULTANT:	جناب آقای مهندس زمانی
PHASE:	DRAWING TITLE:	3ST/2

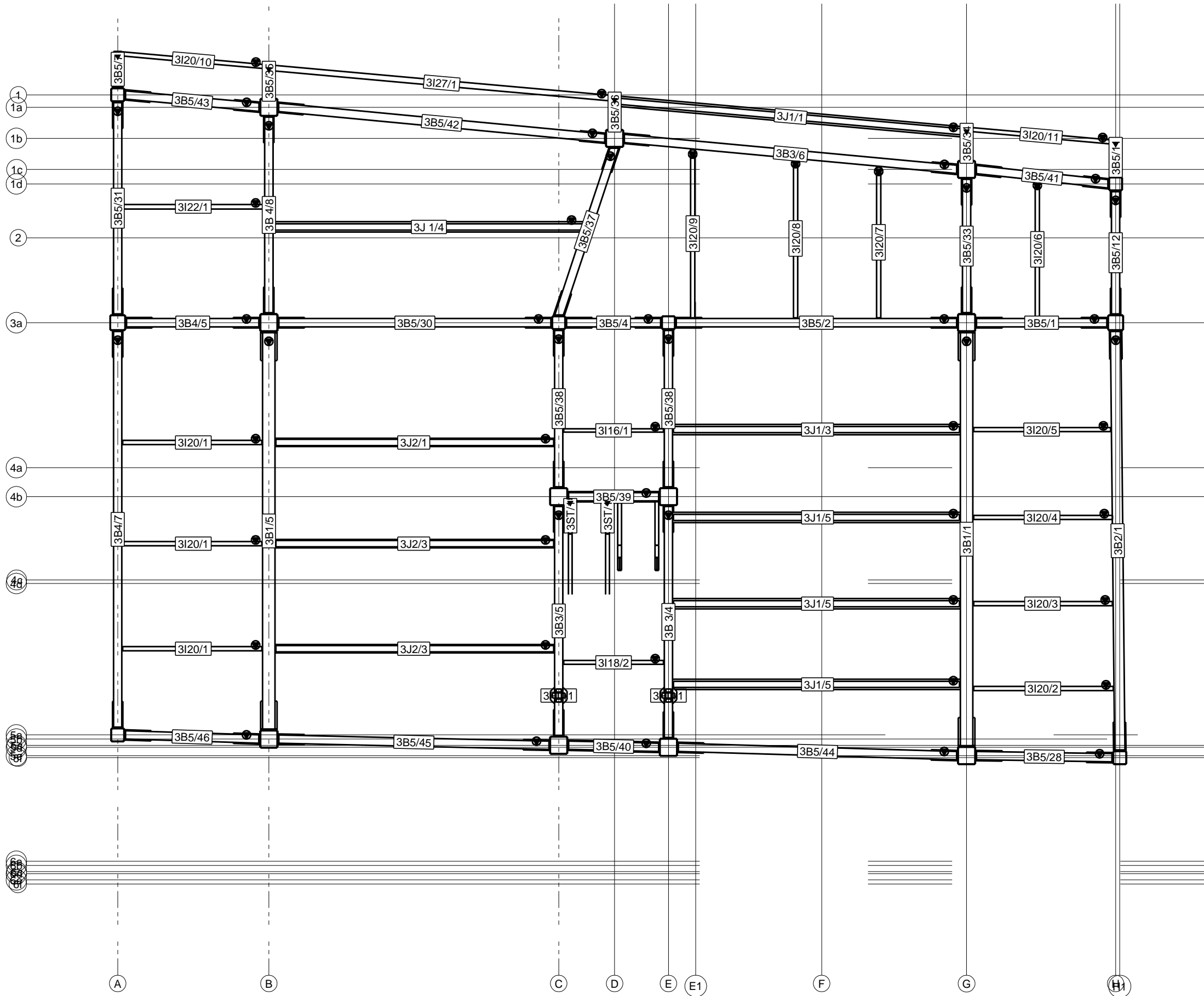
Project No.:	- PH. 03	R. 0	1/1
--------------	----------	------	-----



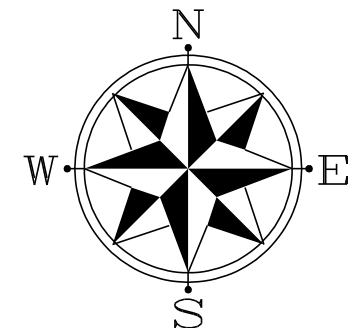
Columns'S Key Plan-03Th Part



0	03	1394-05-01	H.Zolfaghary Rad	H.Zolfaghary Rad	H.Zolfaghary Rad
REV.	Phase Number:	Created date:	Modeled By:	Checked By:	Project Manager:
DESCRIPTION	PROJECT TITLE:				
SCALE:	ساختمان مسكوني آقاي برندک				
N.T.S					
UNIT:	OWNER: جناب آقاي برندک				
mm					
FIELD:	CONSULTANT: جناب آقاي مهندس زماني				
STRU.					
BLOCK :	DRAWING TITLE:				
	Columns'S Key Plan-03Th Part				
S.S.A 1	-PH3- STR -GA -	- R.0	1/1		

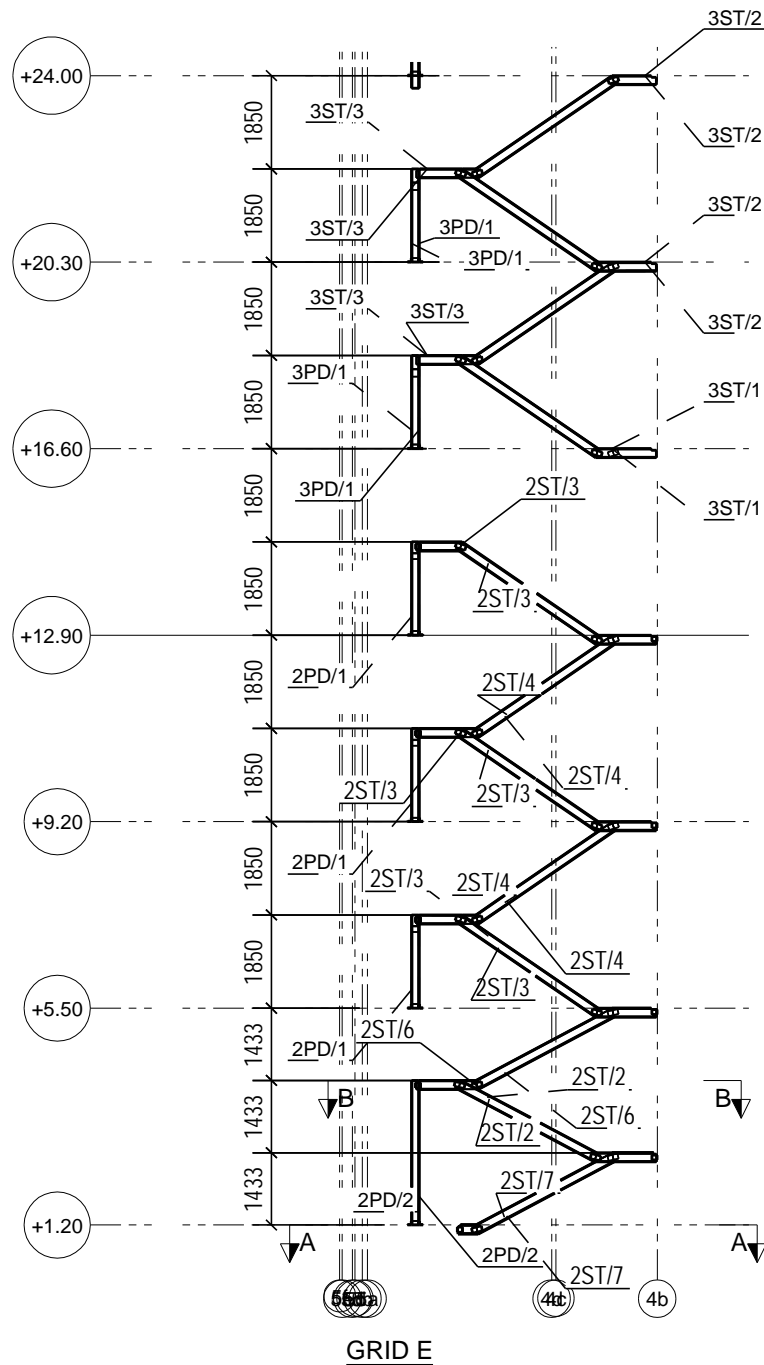


PLAN +16.60

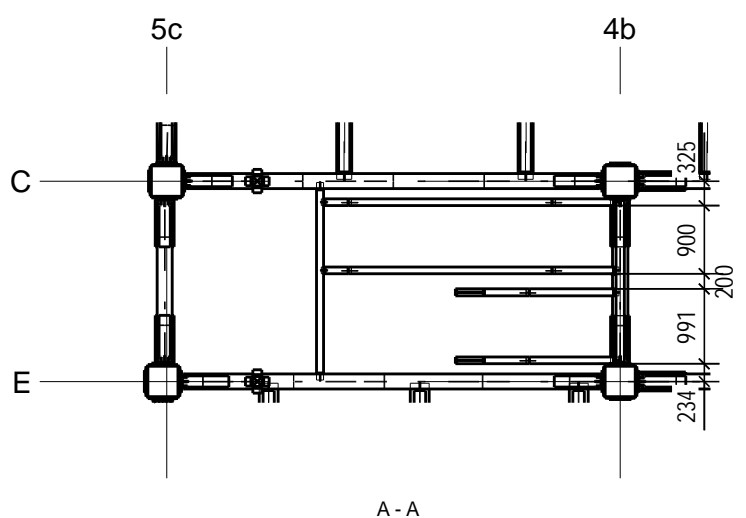


0	03	1394-05-01	H.Zolfaghary Rad	H.Zolfaghary Rad	H.Zolfaghary Rad
REV.	Phase Number:	Created date:	Modeled By:	Checked By:	Project Manager:
DESCRIPTION	PROJECT TITLE:				
SCALE:	ساختمان مسكوني آقاي برندک				
N.T.S					
UNIT:	OWNER: جناب آقاي برندک				
mm					
FIELD:	CONSULTANT: جناب آقاي مهندس زماني				
STRU.					
BLOCK :	DRAWING TITLE:				
	Plan +16.60				
S.S.A 1	-PH1- STR -GA-	- R.0	1/1		

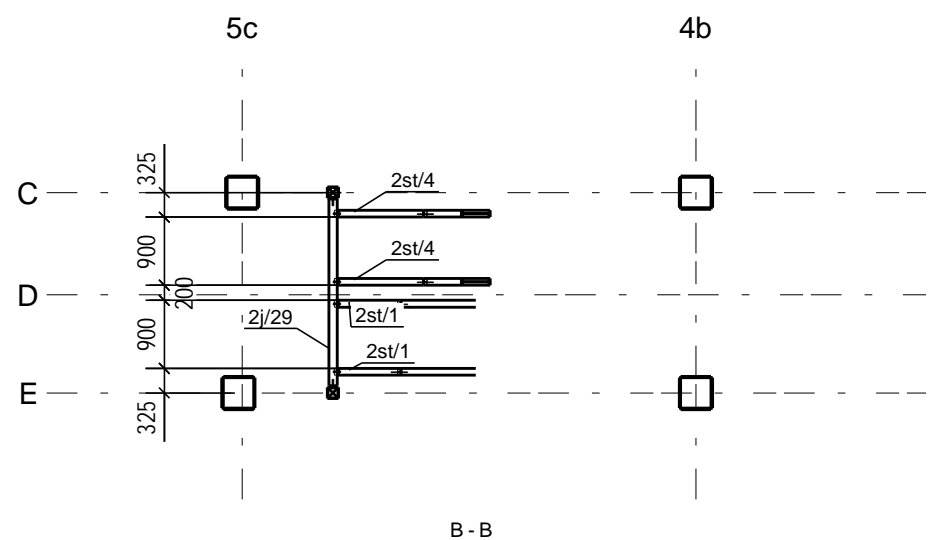




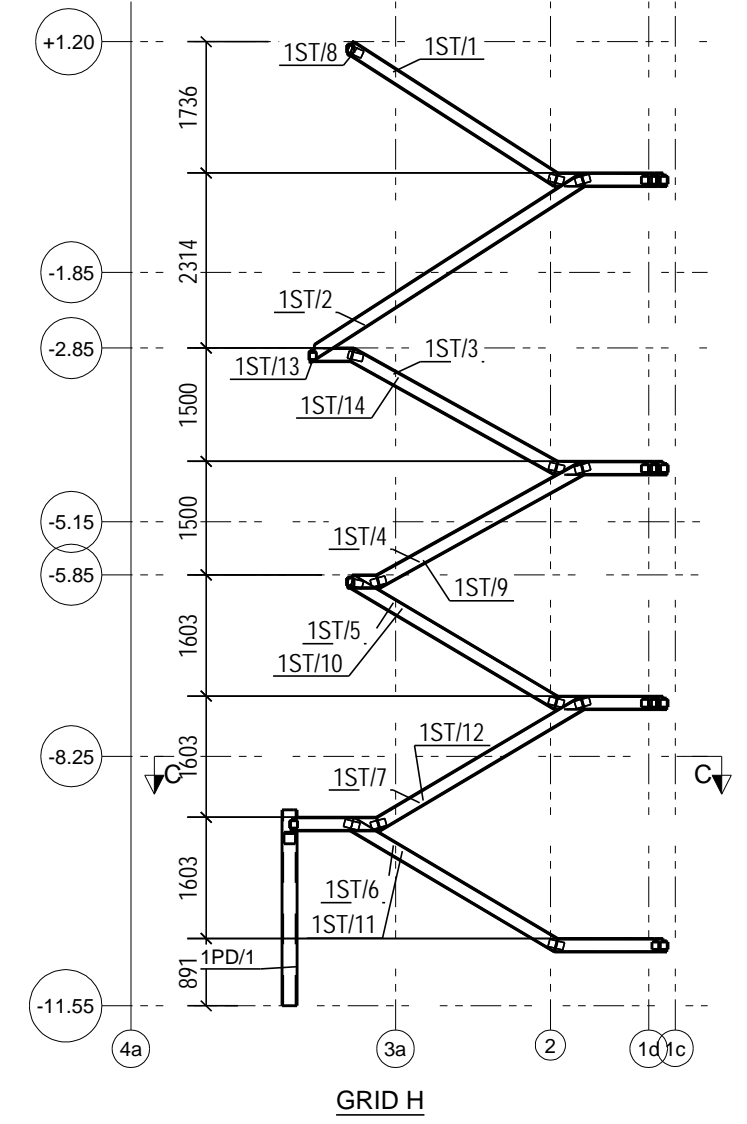
GRID E



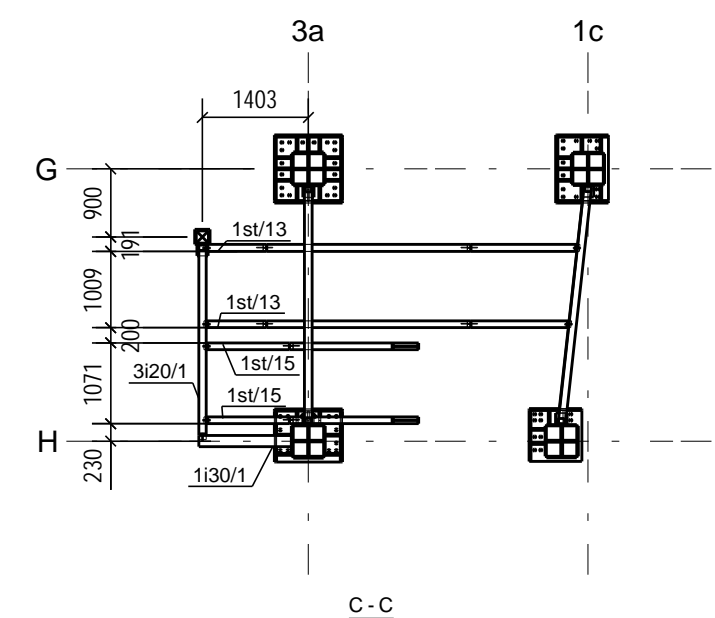
A - A



B - B



GRID H



C - C

REV.	01	1394-06-17	H.Zolfaghary Rad	H.Zolfaghary Rad	H.Zolfaghary Rad
Phase Number:		Created date:	Modeled By:	Checked By:	Project Manager:
DESCRIPTION	PROJECT TITLE:				
SCALE:	ساختمان مسكوني آقاي برندک				
N.T.S					
UNIT:	OWNER: جناب آقاي برندک				
mm					
FIELD:	CONSULTANT: جناب آقاي مهندس زماني				
STRU.					
BLOCK :	DRAWING TITLE:				
	Stairs				
S.S.A	1	-PH1-	STR	-GA-	- R.0
					1/1