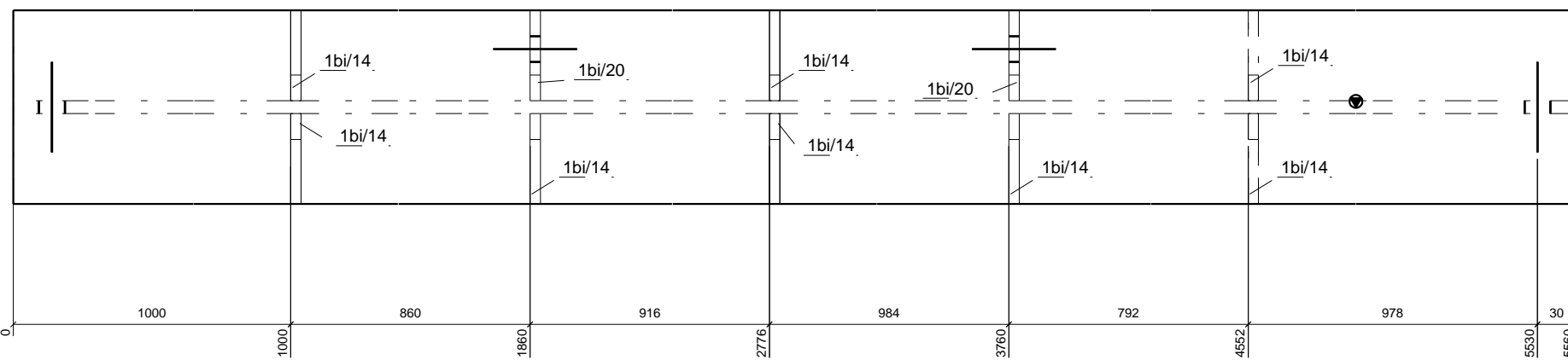
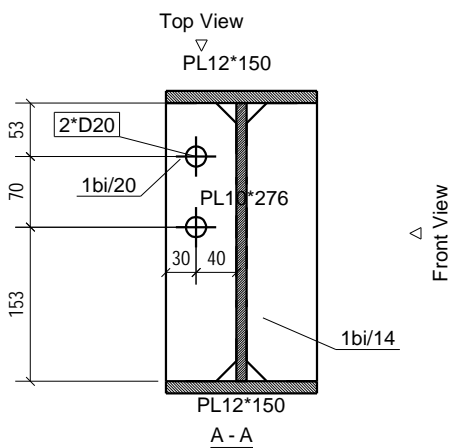


Front View



Top View



Front View

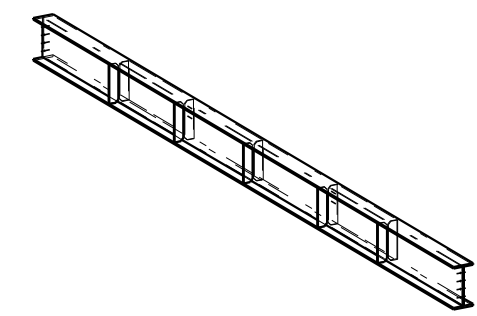
BILL OF MATERIAL

MATERIAL LIST FOR ONE ASSEMBLY No. Required :

Grid: 1"-2"/A"-B" 1B4/7 2

Mark	Grade	Size	No	Length	Weight PC
1b/38	ST37	PL12*150	2	5560	78.56
1b/116	ST37	PL10*276	1	5560	120.46
1bi/14	ST37	PL8*70	8	276	1.19
1bi/20	ST37	PL8*70	2	276	1.19

Total Weigth(Kg): 289.47



3D

GENERAL NOTES

- 1- جهات شمال و جنوب درستونها، جهات جغرافیایی محل نصب میباشد.
- 2- جهت نصب حتما فقط در قسمت بالای تیر علامت زده شود.
- 3- جوش ستون به بیس پلیت نفوذی است.

Legend:

lci=Part 01-For Col-Intricity	lii=Part 01-For IPE Beams-Intricity
lB1=Beam And 01 Th Type At Part 01	ST=Stair
lbi=Part 01- For Beams-Intricity	LP=Loose Part
lC1=Collumns And 01 Th Type At Part 01	
li=Part 01-IPE Beam	

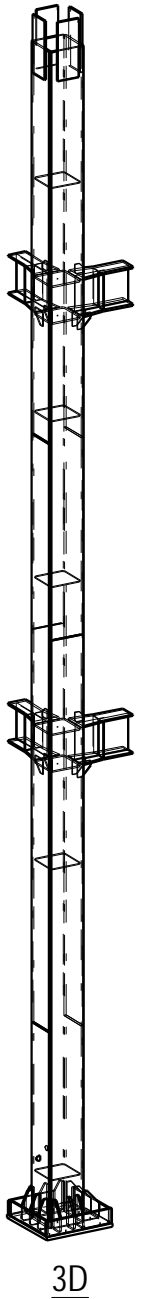
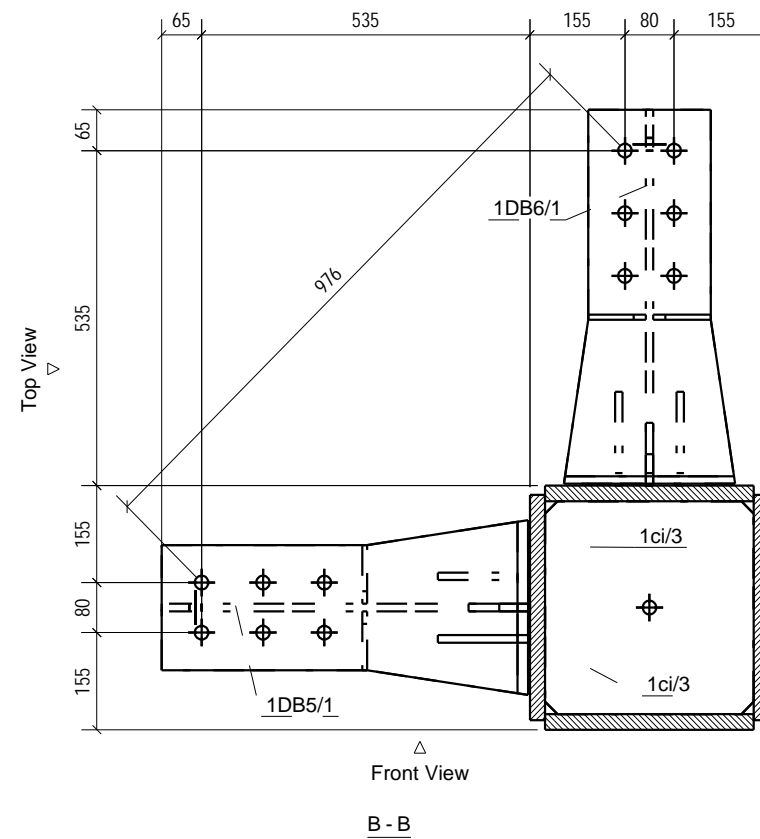
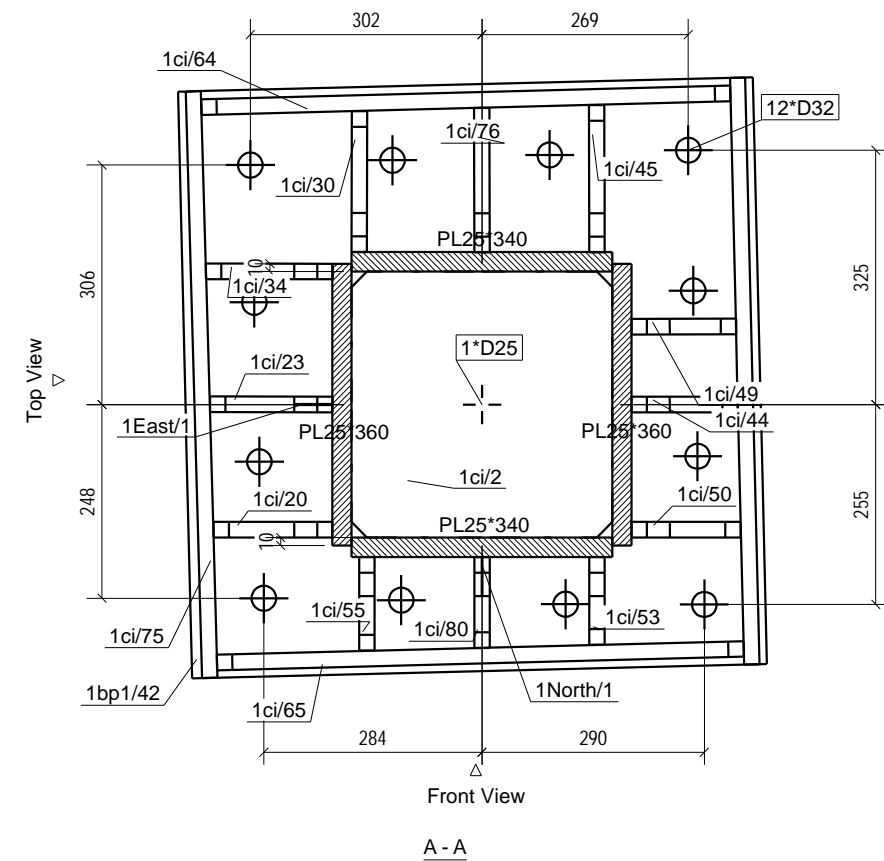
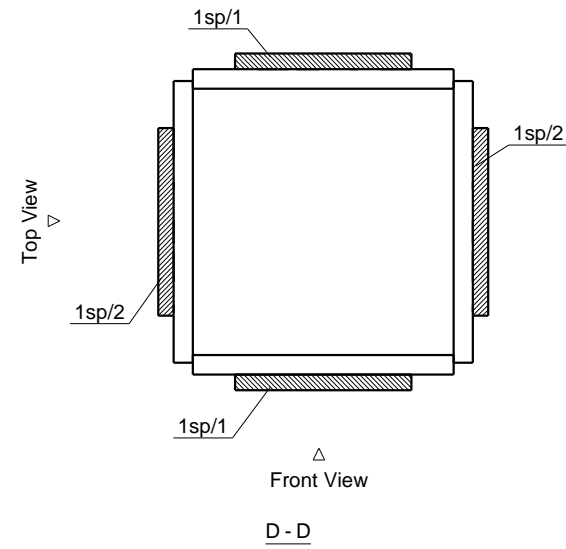
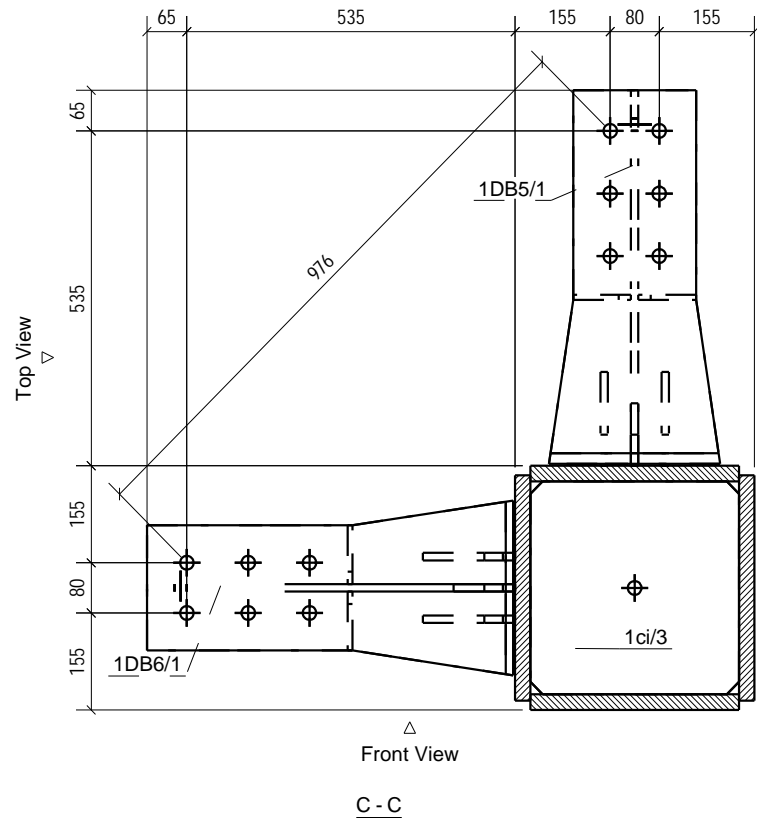
General Corner Welding Dimensions For Beams&Collumns

Section	C.W.D/Sections	C.W.D/Sections	C.W.D/Sections	C.W.D/Sections	C.W.D/Sections	C.W.D/Sections	C.W.D/Sections	General Notes:				
CS1	20	CS6	15	PG41	6	PG48	6	PG59	6	PG97	8	
CS1a	20	CS7	15	PG43	6	PG54	6	PG610	6	PG98	8	جوش بغل اتصالات با بدنه
CS2	18	CS8	12	PG44	6	PG55	6	PG611	6	PG99	9	فلت دهم ضخامت
CS3	18	CS9	10	PG45	6	PG56	6	PG94	8	PG10	12	ورق نازکتر اجرا گردد.
CS4	15	CS10	10	PG46	6	PG57	6	PG95	8	PG11	12	
CS5	12	CS11	10	PG47	6	PG58	6	PG96	8	PG118	16	

0	01	1395-02-20	Rad.Engineer	Rad.Engineer	Rad.Engineer
REV.	Phase Number:	Created date:	Modeled By:	Checked By:	Project Manager:

DESCRIPTION:	PROJECT TITLE:	CONTRACTOR:
SCALE:	پاراکنیک تخصصی رنجی شهر کرج	
UNIT:	OWNER:	حاج آقای درویشی
FIELD:	CONSULTANT:	جناب آقای دکتر آزاد بخت
PHASE:	DRAWING TITLE:	
01	1B4/7	
Project No.:	PH. 01	R. 0
		1/1





**General Notes:**

1- علاقت نصب دروي تويها كه به صورت علاقت مثلثي رنگ نشان داده شده، بعد از رنگ حتما بروي تويها علاقت زده شود.

**Legend:**

1ci=Part 01-For Col-Intracacy	1ii=Part 01-For IPE Beams-Intracacy
1B1=Beam And 01 Th Type At Part 01	ST=Stair
1bi=Part 01-For Beams-Intracacy	LP=Loose Part
1CI=Collumns And 01 Th Type At Part 01	
1i=Part 01-IPE Beam	

**General Corner Welding Dimensions For Beams&Collumns**

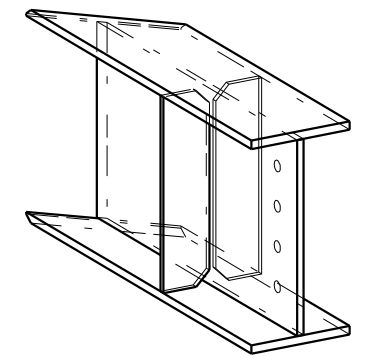
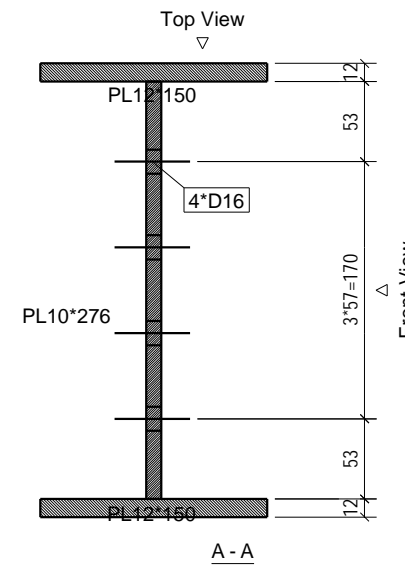
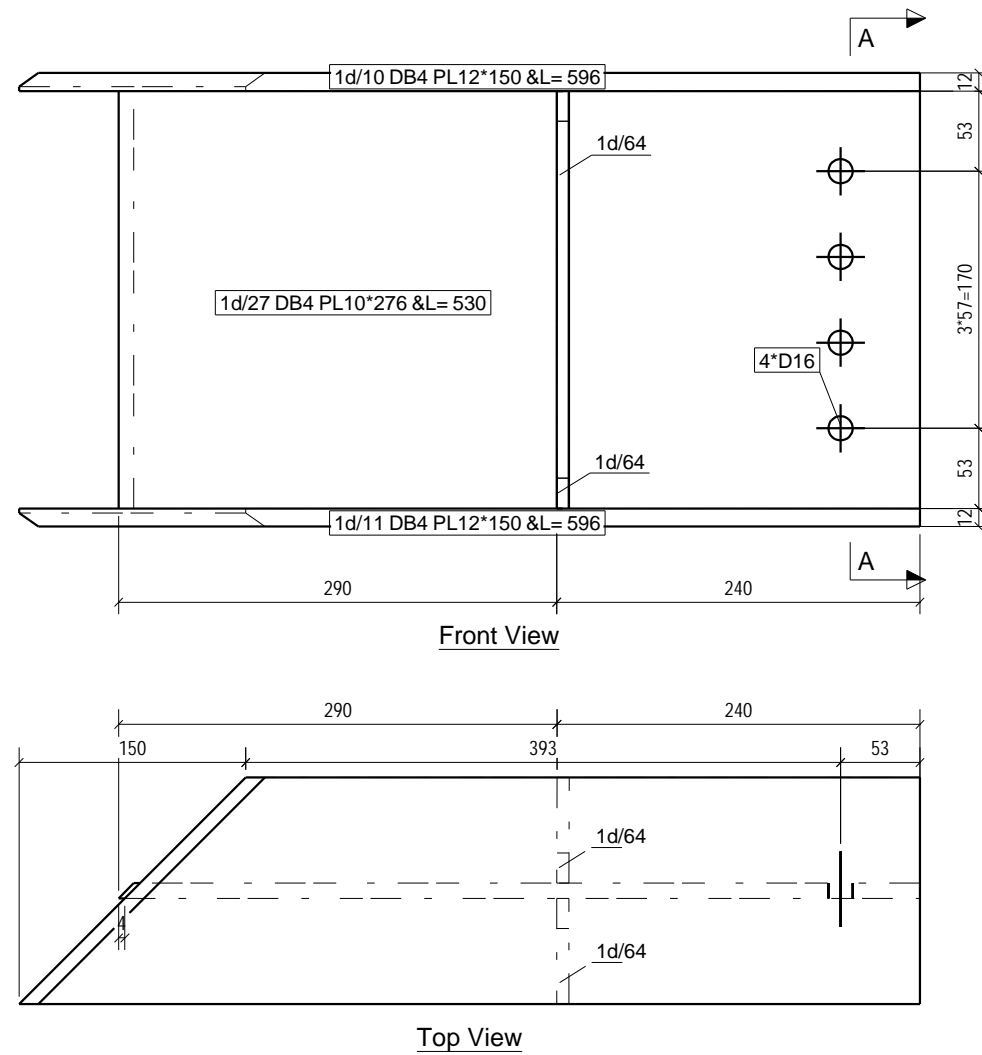
Sections	C.W.D	Sections	C.W.D	Sections	C.W.D	Sections	C.W.D	Sections	C.W.D	General Notes:
CSI 20	CSI 15	PG41	6	PG48	6	PG59	6	PG97	8	جوش بنالي تصاللات با بعد هفت دهم ضماخت
CSI 20	CSI 15	PG43	6	PG54	6	PG610	6	PG98	8	
CSI 18	CSI 12	PG44	6	PG55	6	PG611	6	PG99	9	ورق نازكتر اجرا گردد.
CSI 18	CSI 10	PG45	6	PG56	6	PG594	8	PG910	12	
CSI 15	CSI 10	PG46	6	PG67	6	PG95	8	PG911	12	
CSI 12	CSI 10	PG47	6	PG68	6	PG96	8	PG911S	16	

1	01	1395-02-22	Rad.Engineer	Rad.Engineer	Rad.Engineer
0	01	1395-02-20	Rad.Engineer	Rad.Engineer	Rad.Engineer
REV.	Phase Number:	Created date:	Modeled By:	Checked By:	Project Manager:

DESCRIPTION:	PROJECT TITLE:	CONTRACTORE:	
SCALE:	N.T.S	پاراكنييك تخصصي رجايي شهر كرج	
UNIT:	OWNER:	حاج آقا درويشي	
FIELD:	CONSULTANT:	جناب آقاي دكتور آزاد بخت	
PHASE:	DRAWING TITLE:	1C1/9	
Project No.:	PH. 01	R. 1	2/2

BILL OF MATERIAL

MATERIAL LIST FOR ONE ASSEMBLY					No. Required :
Mark	Grade	Size	No	Length	Weight PC
1d/10	ST37	PL12*150	1	596	7.29
1d/11	ST37	PL12*150	1	596	7.29
1d/27	ST37	PL10*276	1	530	11.37
1d/64	ST37	PL8*70	2	276	1.19
<b>Total Weigth(Kg):</b>					<b>28.34</b>



3D

GENERAL NOTES

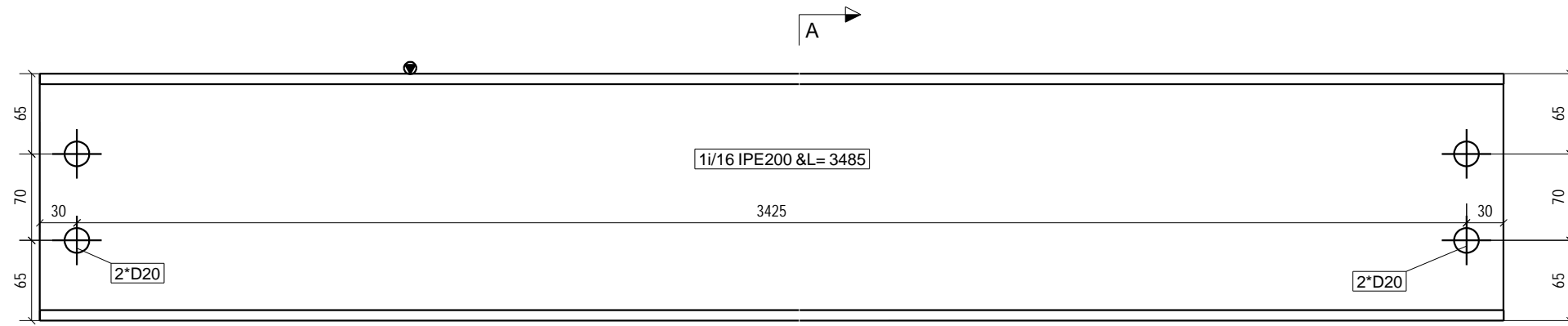
- 1- جهات شمال و جنوب درستونها، جهات جغرافیایی محل نصب میباشد.
- 2- جهت نصب حتما و فقط در قسمت بالای تیر علامت زده شود.
- 3- جوش ستون به بیس پلیت نفوذی است.

Legend:

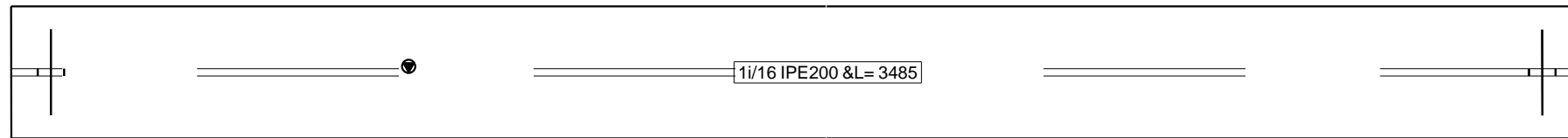
lci=Part 01-For Col-Intricity	lii=Part 01-For IPE Beams-Intricity
IB1=Beam And 01 Th Type At Part 01	ST=Stair
lbi=Part 01-For Beams-Intricity	LP=Loose Part
ICI=Collumns And 01 Th Type At Part 01	
li=Part 01-IPE Beam	

General Corner Welding Dimensions For Beams&Collumns											
Section	C.W.D	Section	C.W.D	Section	C.W.D	Section	C.W.D	Section	C.W.D	General Notes:	
CS1	20	CS6	15	PG41	6	PG48	6	PG59	6	PG97	8
CS1a	20	CS7	15	PG43	6	PG54	6	PG610	6	PG28	8
CS2	18	CS8	12	PG44	6	PG55	6	PG611	6	PG99	9
CS3	18	CS9	10	PG45	6	PG56	6	PG94	8	PG10	12
CS4	15	CS10	10	PG46	6	PG57	6	PG95	8	PG11	12
CS5	12	CS11	10	PG47	6	PG58	6	PG96	8	PG118	16

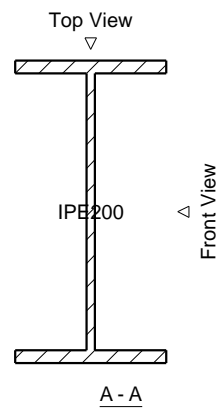
0	01	1395-02-20	Rad.Engineer	Rad.Engineer	Rad.Engineer
REV.	Phase Number:	Created date:	Modeled By:	Checked By:	Project Manager:
DESCRIPTION	PROJECT TITLE:	CONTRACTORE:			
SCALE:	پاراکنیک تخصصی رجایی شهر کرج				
UNIT:	OWNER:	حاج آقای درویشی			
FIELD:	CONSULTANT:	جناب آقای دکتر آزاد بخت			
PHASE:	DRAWING TITLE:	1DB4/1			
Project No.:		PH. 01	R. 0	1/1	



Front View



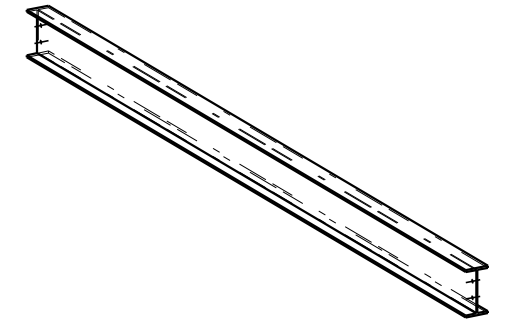
Top View



A - A

### BILL OF MATERIAL

MATERIAL LIST FOR ONE ASSEMBLY					No. Required :
<b>Grid:</b>	<b>3-4/J-1</b>	<b>1120/16</b>	<b>1</b>		
Mark	Grade	Size	No	Length	Weight PC
1i/16	ST37	IPE200	1	3485	77.97
<b>Total Weigh(Kg):</b>					<b>77.97</b>



3D

#### GENERAL NOTES

- 1- جهات شمال و جنوب درستونها، جهات جغرافیایی محل نصب میباشد.
- 2- جهت نصب حتما فقط در قسمت بالای تیر علامت زده شود.
- 3- جوش ستون به بیس پلیت نفوذی است.

#### Legend:

lci=Part 01-For Col-Intracacy	lii=Part 01-For IPE Beams-Intracacy
lB1=Beam And 01 Th Type At Part 01	ST=Stair
lbi=Part 01- For Beams-Intracacy	LP=Loose Part
lC1=Collumns And 01 Th Type At Part 01	
li=Part 01-IPE Beam	

#### General Corner Welding Dimensions For Beams&Collumns

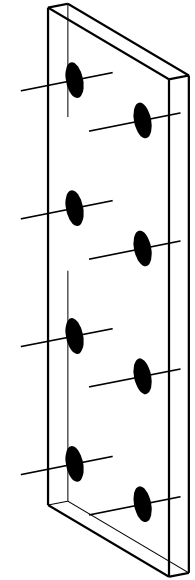
Section	C.W.D	Section	C.W.D	Section	C.W.D	Section	C.W.D	Section	C.W.D	General Notes:	
CS1	20	CS6	15	PG41	6	PG48	6	PG59	6	PG97	8
CS1a	20	CS7	15	PG43	6	PG54	6	PG610	6	PG28	8
CS2	18	CS8	12	PG44	6	PG55	6	PG611	6	PG99	9
CS3	18	CS9	10	PG45	6	PG56	6	PG94	8	PG10	12
CS4	15	CS10	10	PG46	6	PG57	6	PG95	8	PG11	12
CS5	12	CS11	10	PG47	6	PG58	6	PG96	8	PG118	16

0	01	1395-02-20	Rad.Engineer	Rad.Engineer	Rad.Engineer
REV.	Phase Number:	Created date:	Modeled By:	Checked By:	Project Manager:

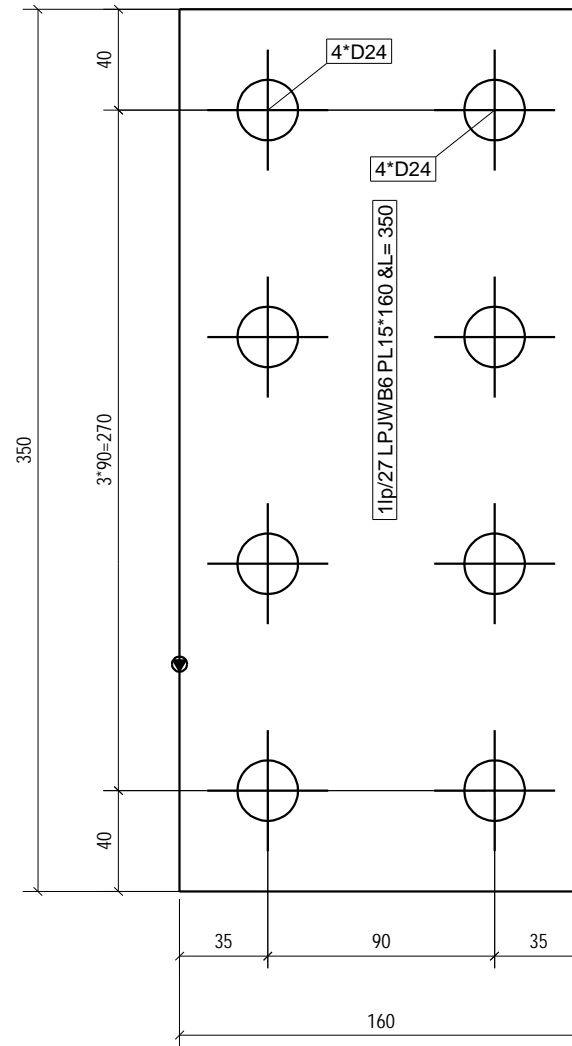
DESCRIPTION:	PROJECT TITLE:	CONTRACTORE:	
SCALE:	پاراکنیک تخصصی رجایی شهر کرج		
UNIT:	OWNER:	حاج آقای درویشی	
FIELD:	CONSULTANT:	جناب آقای دکتر آزاد بخت	
PHASE:	DRAWING TITLE:		
01	1120/16		
Project No.:	- PH. 01	R. 0	1/1

BILL OF MATERIAL

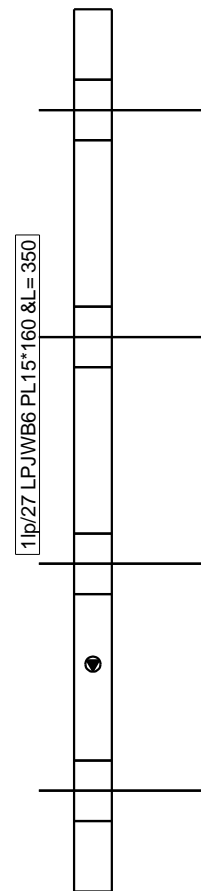
MATERIAL LIST FOR ONE ASSEMBLY					No. Required :
<b>Grid: 1"-2"/A"-B"1LPJWB6/1</b>					<b>12</b>
Mark	Grade	Size	No	Length	Weight PC
1lp/27	ST37	PL15*160	1	350	6.59
<b>Total Weigth(Kg):</b>					<b>6.59</b>



3D



Front View



Top View

GENERAL NOTES

- 1- جهات شمال و جنوب درستونها، جهات جغرافیایی محل نصب میباشد.
- 2- جهت نصب حتما و فقط در قسمت بالای تیر علامت زده شود.
- 3- جوش ستون به بیس پلیت نفوذی است.

Legend:

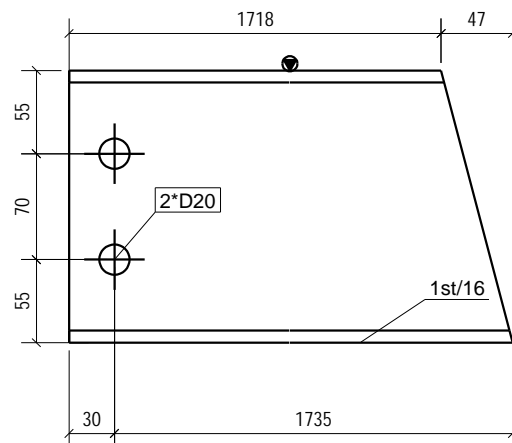
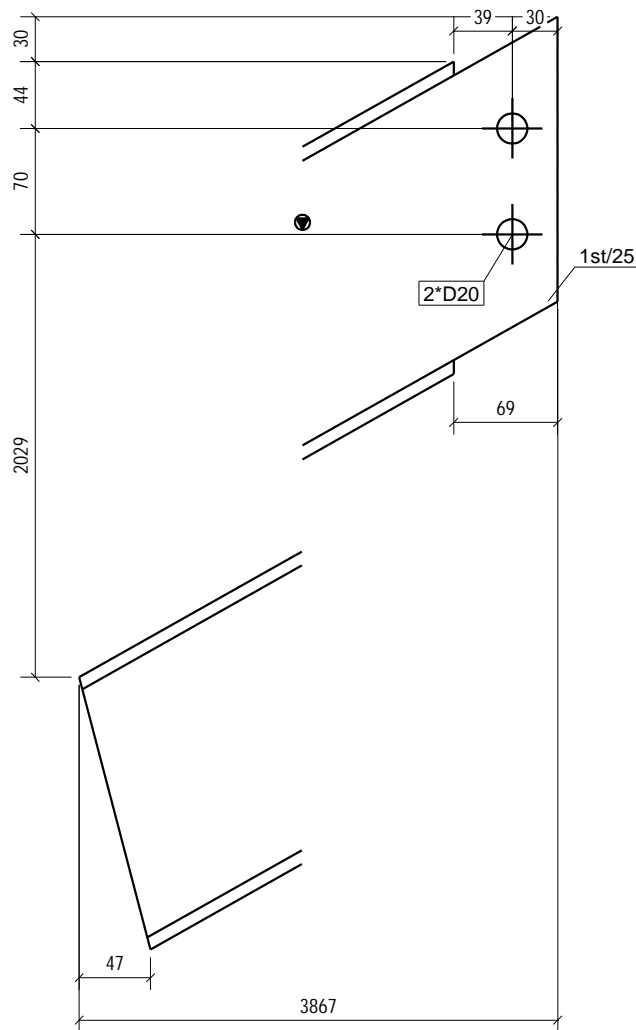
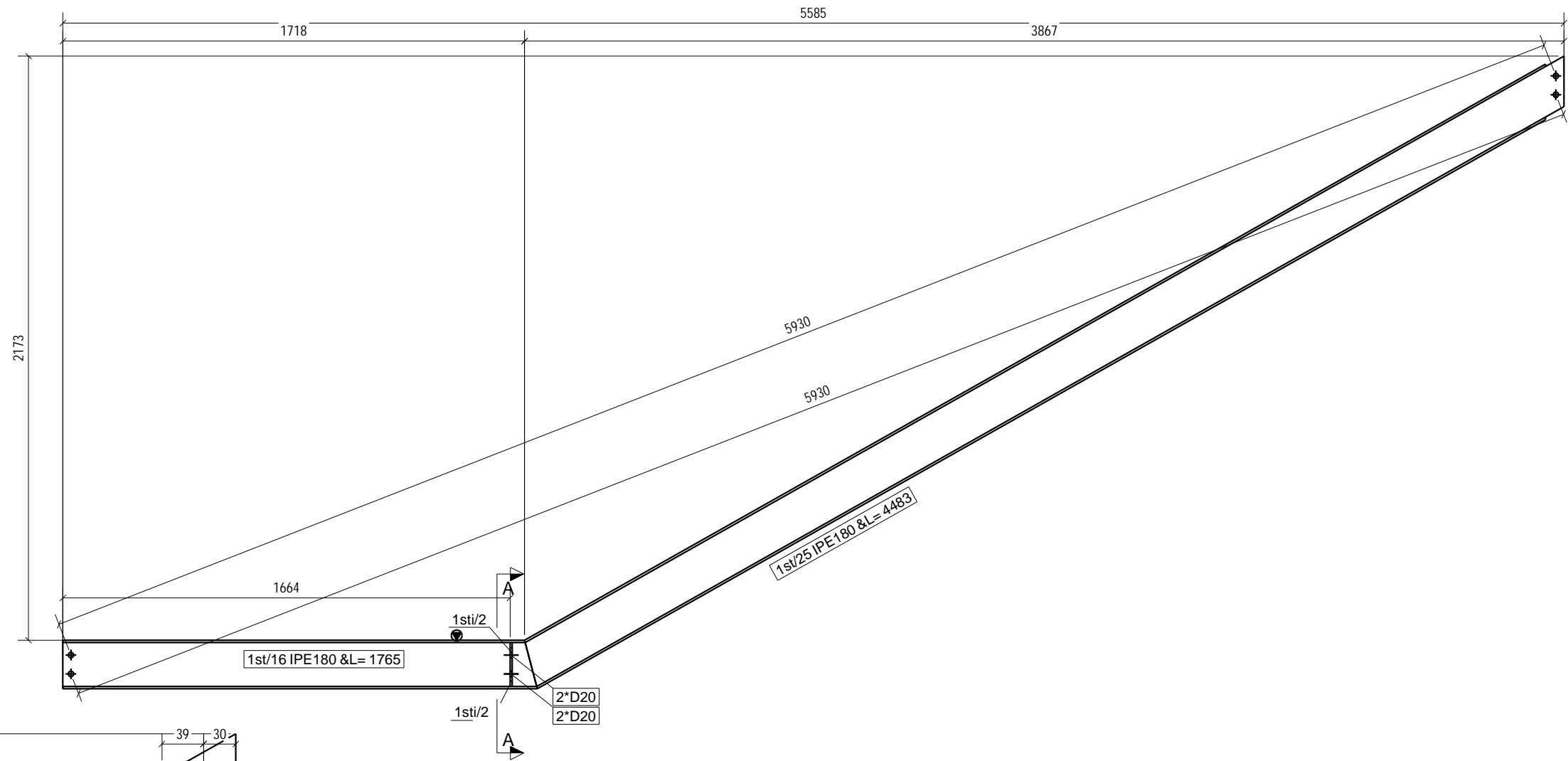
lci=Part 01-For Col-Intracacy	lii=Part 01-For IPE Beams-Intracacy
IB1=Beam And 01 Th Type At Part 01	ST=Stair
lbi=Part 01-For Beams-Intracacy	LP=Loose Part
IC1=Collumns And 01 Th Type At Part 01	
li=Part 01-IPE Beam	

General Corner Welding Dimensions For Beams&Collumns

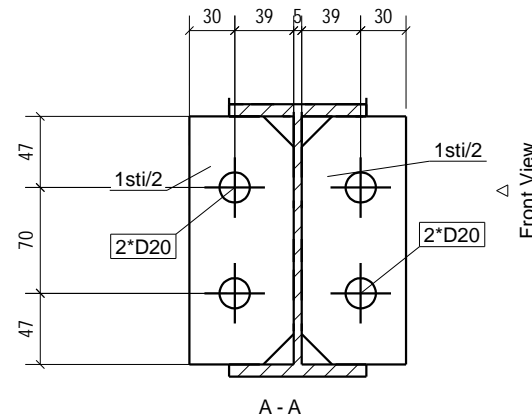
Sections	C.W.D	Sections	C.W.D	Sections	C.W.D	Sections	C.W.D	Sections	C.W.D	General Notes:	
CS1	20	CS6	15	PG41	6	PG48	6	PG59	6	PG97	8
CS1a	20	CS7	15	PG43	6	PG54	6	PG610	6	PG98	8
CS2	18	CS8	12	PG44	6	PG55	6	PG611	6	PG99	9
CS3	18	CS9	10	PG45	6	PG56	6	PG94	8	PG10	12
CS4	15	CS10	10	PG46	6	PG57	6	PG95	8	PG11	12
CS5	12	CS11	10	PG47	6	PG58	6	PG96	8	PG118	16

0	01	1395-02-20	Rad.Engineer	Rad.Engineer	Rad.Engineer
REV.	Phase Number:	Created date:	Modeled By:	Checked By:	Project Manager:

DESCRIPTION:	PROJECT TITLE:	CONTRACTORE:
SCALE:	پاراکنیک تخصصی رجایی شهر کرج	
UNIT:	OWNER:	حاج آقای درویشی
FIELD:	CONSULTANT:	جناب آقای دکتر آزاد بخت
PHASE:	DRAWING TITLE:	
01	1LPJWB6/1	
Project No.:	- PH. 01	R. 0
		1/1

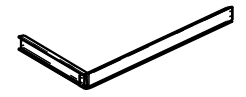


Front View



BILL OF MATERIAL

MATERIAL LIST FOR ONE ASSEMBLY					No. Required :
Grid:	8'-9/D-C	1ST/10	2		
Mark	Grade	Size	No	Length	Weight PC
1st/16	ST37	IPE180	1	1765	33.12
1st/25	ST37	IPE180	1	4483	84.11
1sti/2	ST37	PL8*69	2	164	0.69
<b>Total Weigh(Kg):</b>					<b>118.59</b>



3D

GENERAL NOTES

- 1- جهات شمال وجنوب درستونها، جهات جغرافیایی محل نصب میباشد.
- 2- جهت نصب حتما فقط در قسمت بالای تیر علامت زده شود.
- 3- جوش ستون به بیس پلیت نفوذی است.

Legend:

Ici=Part 01-For Col-Intracacy	Iii=Part 01-For IPE Beams-Intracacy
IBI=Beam And 01Th Type At Part 01	ST=Stair
Ibi=Part 01-For Beams-Intracacy	LP=Loose Part
ICI=Collumns And 01 Th Type At Part 01	
Ii=Part 01-IPE Beam	

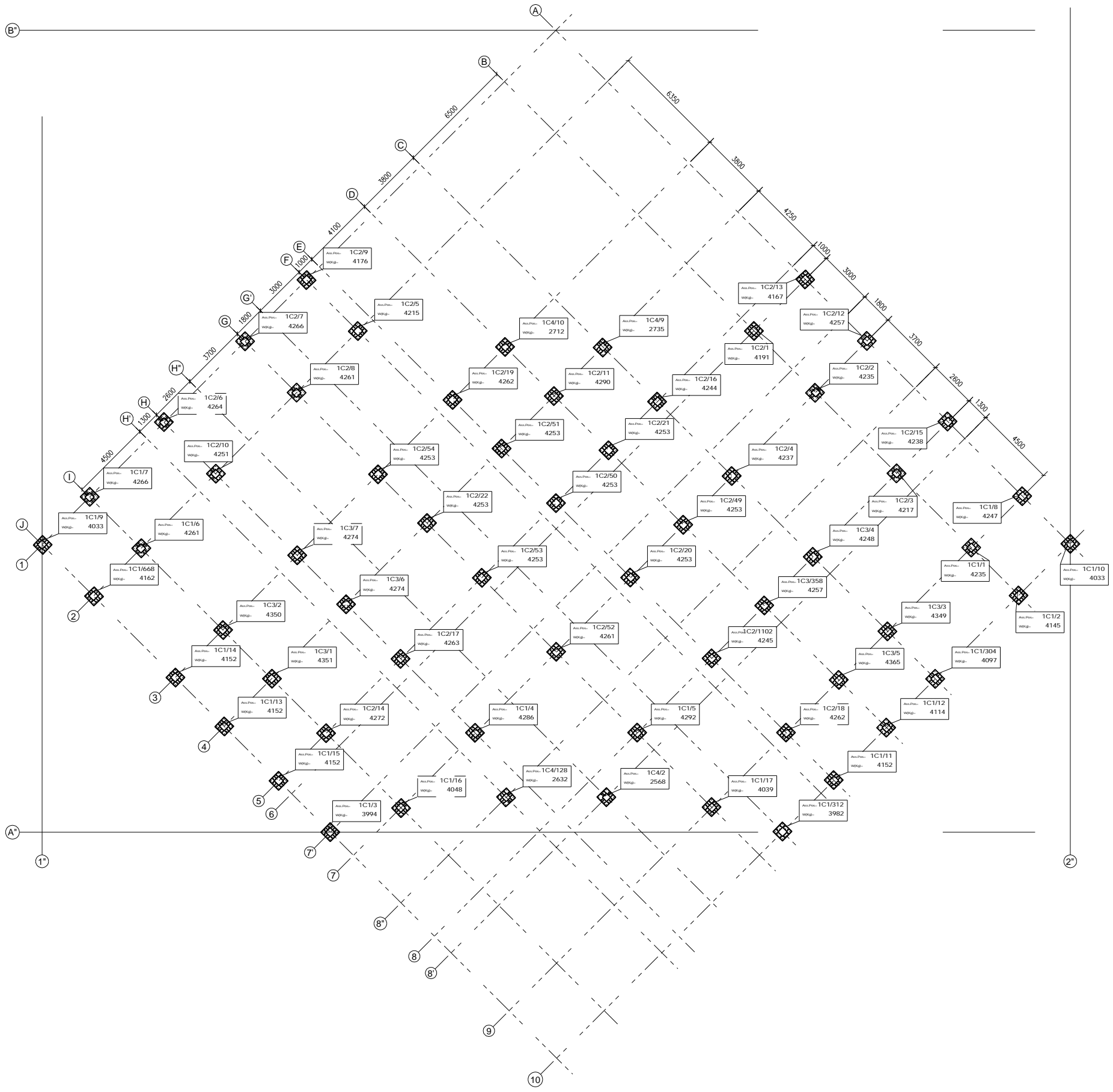
General Corner Welding Dimensions For Beams&Collumns

Sections	C.W.D	Sections	C.W.D	Sections	C.W.D	Sections	C.W.D	Sections	C.W.D	General Notes:	
CSI 20	CS6	15	PG41	6	PG48	6	PG69	6	PG97	8	جوش باقی اتصالات با بعد هفت دهم ضخامت ورق نازکتر اجرا گردد.
CSI 20	CS7	15	PG43	6	PG54	6	PG10	6	PG98	8	
CSI 18	CS8	12	PG44	6	PG55	6	PG11	6	PG99	9	
CSI 18	CS9	10	PG45	6	PG56	6	PG14	8	PG10	12	
CSI 15	CS10	10	PG46	6	PG57	6	PG15	8	PG11	12	
CSI 12	CS11	10	PG47	6	PG58	6	PG16	8	PG118	16	

1	01	1395-03-29	Rad.Engineer	Rad.Engineer	Rad.Engineer
0	01	1395-03-25	Rad.Engineer	Rad.Engineer	Rad.Engineer

REV. Phase Number: Created date: Modeled By: Checked By: Project Manager:

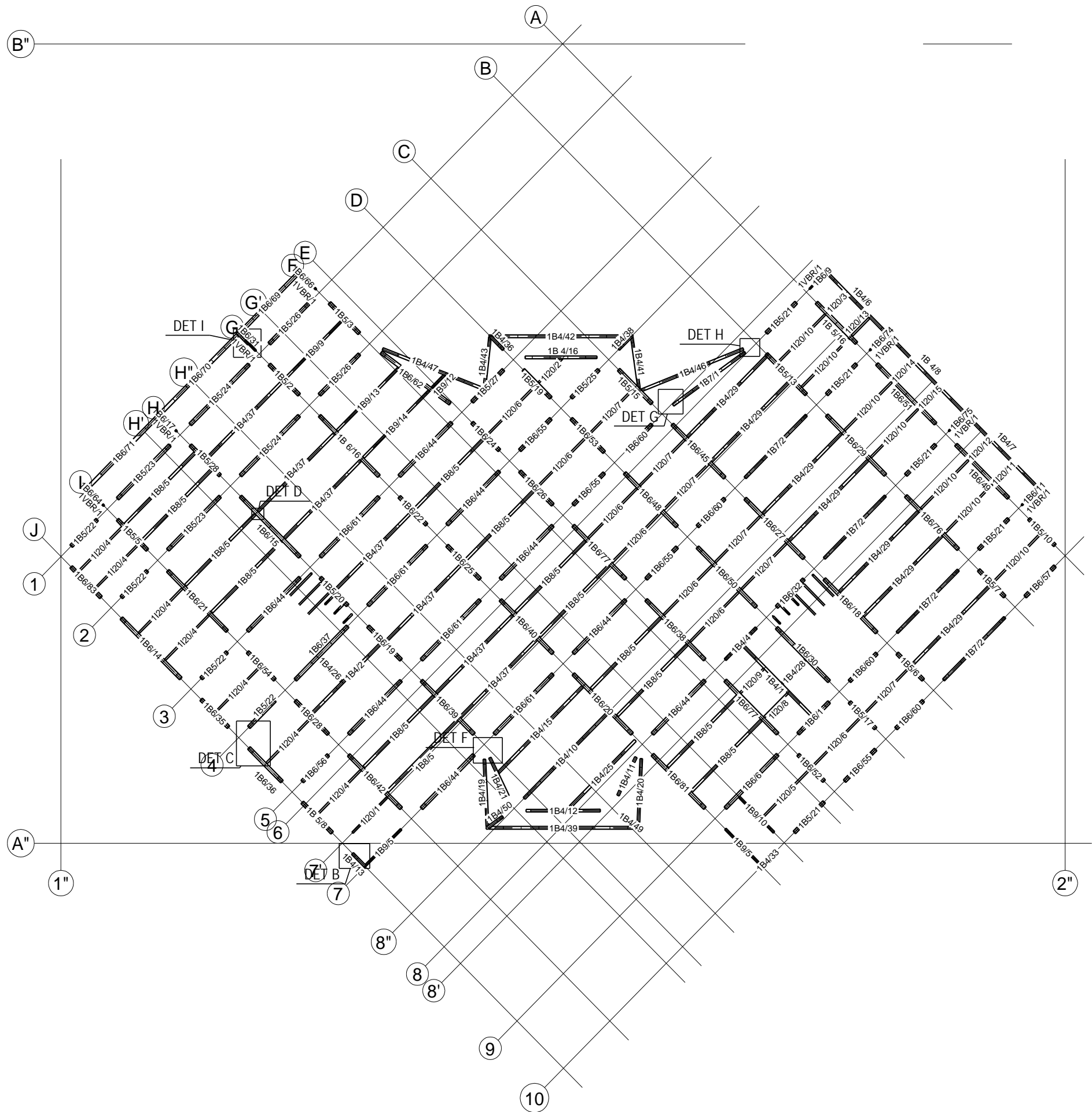
DESCRIPTION:	PROJECT TITLE:	CONTRACTOR:
SCALE:	پاراکنیک تخصصی رجایی شهر کرج	
UNIT:	OWNER:	حاج آقای درویشی
FIELD:	CONSULTANT:	جناب آقای دکتر آزاد بخت
PHASE:	DRAWING TITLE:	
01	1ST/10	
Project No.:	PH. 01	R. 1
		1/1



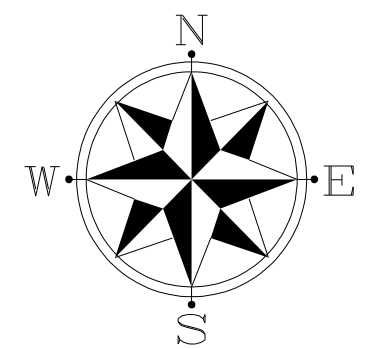
توجه وجه شمال غربي معادل شمال محلي و وجه شمال شرقي معادل شرق محلي فرض شد.

REV	NO	DATE	BY	CHECKED	DESCRIPTION
1	01	1398-03-25	Asst.Engineer	Eng.Engineer	Asst.Engineer
2	02	1398-02-20	Asst.Engineer	Eng.Engineer	Asst.Engineer
3	03	1398-02-20	Asst.Engineer	Eng.Engineer	Asst.Engineer
DESCRIPTION: PROJECT TITLE: CONTRACTOR:					
SCALE: N.T.S.					
UNIT: mm					
OWNER: حاج آقا درویش					
PHYS: CONSULTANT: جنداب آقاي نكتر آزاديخت					
PHASE: DRAWING TITLE: Columns Key Plan For 01Th Part					
Project No.: PH_01 R.1 1/1					

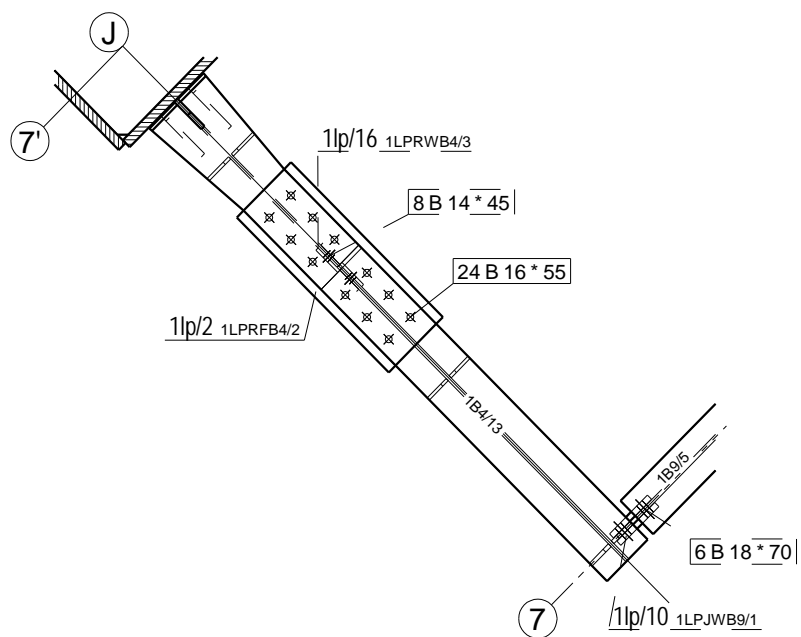




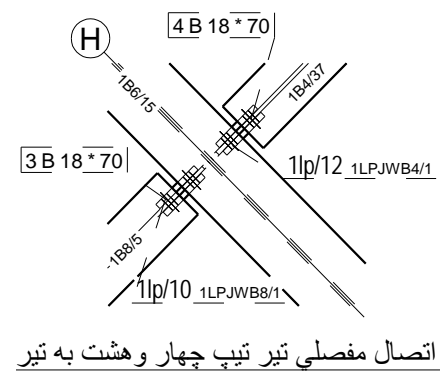
Beam And Bolt And Loose Part Plan At EL: +1.15  
1:250



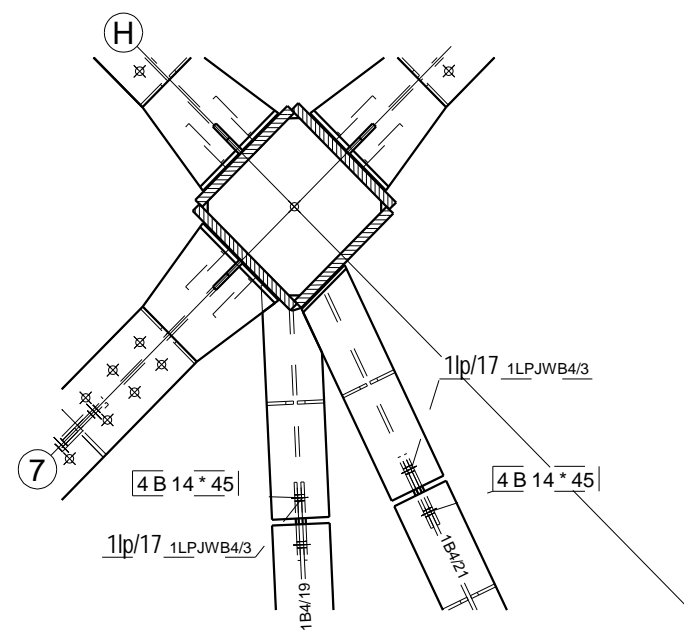
1	01	1395-03-25	Rad.Engineer	Rad.Engineer	Rad.Engineer
0	01	1395-02-20	Rad.Engineer	Rad.Engineer	Rad.Engineer
REV.	Phase Number:	Created date:	Modeled By:	Checked By:	Project Manager:
DESCRIPTION	PROJECT TITLE:		CONTRACTORE:		
SCALE:	N.T.S		پاراکلینک تخصصی رجایی شهر کرج		
UNIT:	mm		OWNER:		
FIELD:	Structure		CONSULTANT:		
PHASE :	01		DRAWING TITLE:		
Project No.:		- PH. 01		R. 1	1/2



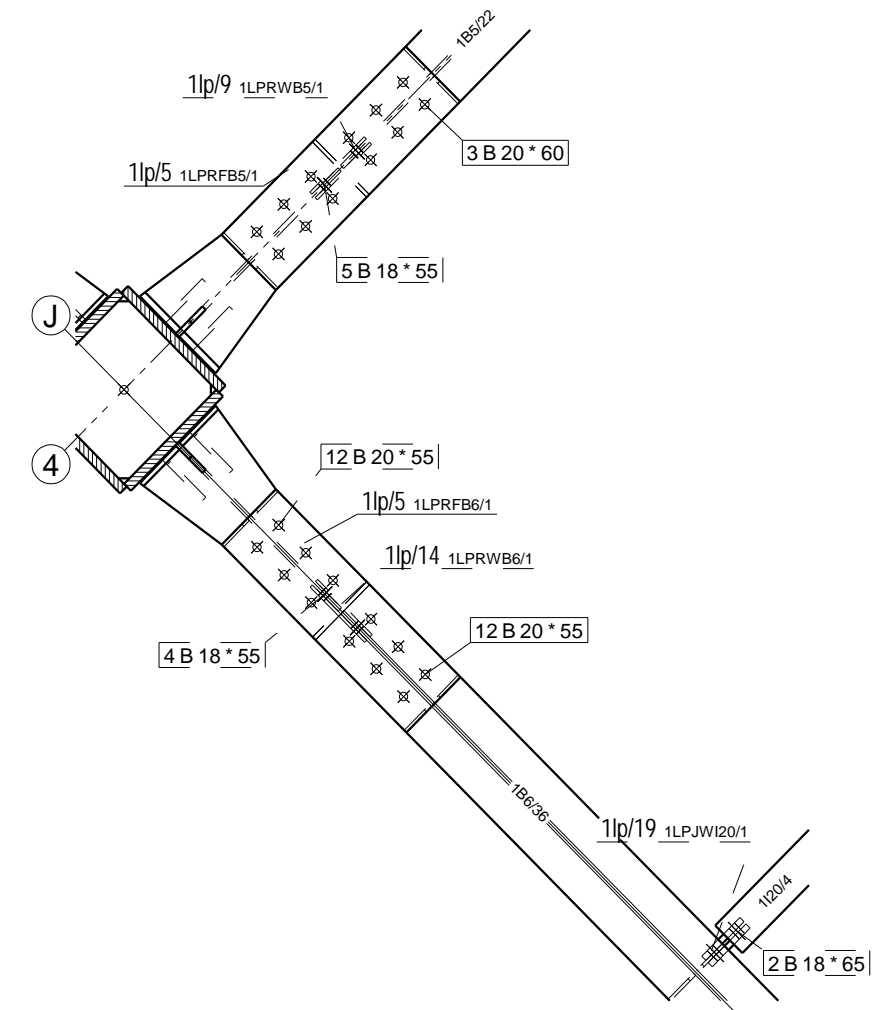
اتصال صلب تیر تپ چهار به ستون و مفصلی تیر تپ نه به تیر



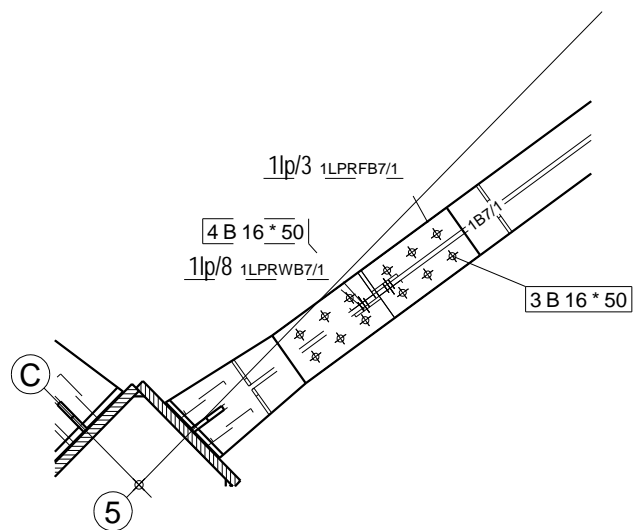
اتصال مفصلی تیر تپ چهار و هشت به تیر



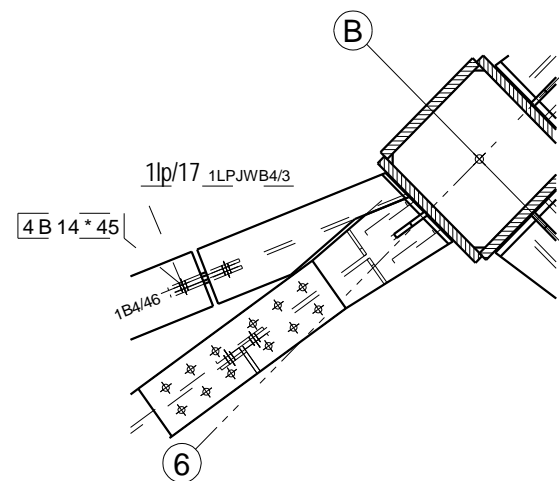
اتصال مفصلی تیر به ستون تپ چهار



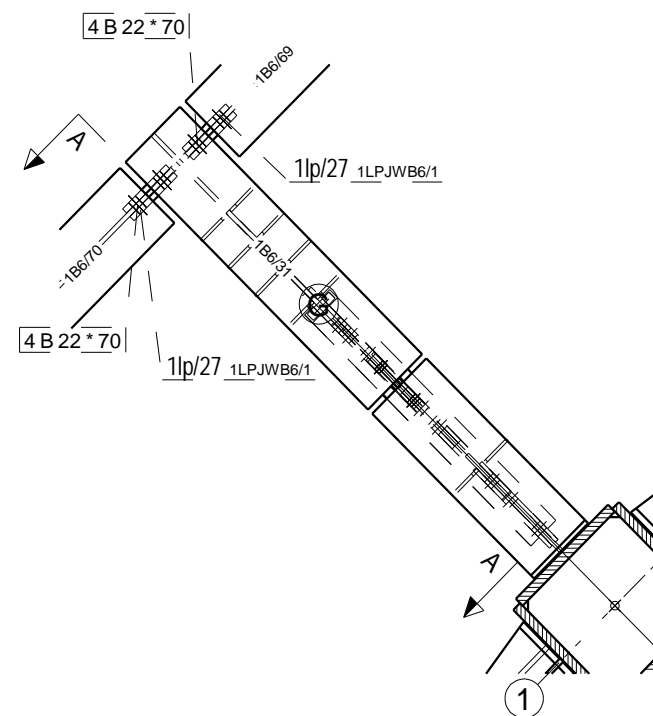
اتصال صلب تیر تپ شش و پنج به ستون و مفصلی تیر ای بی بیست به تیر



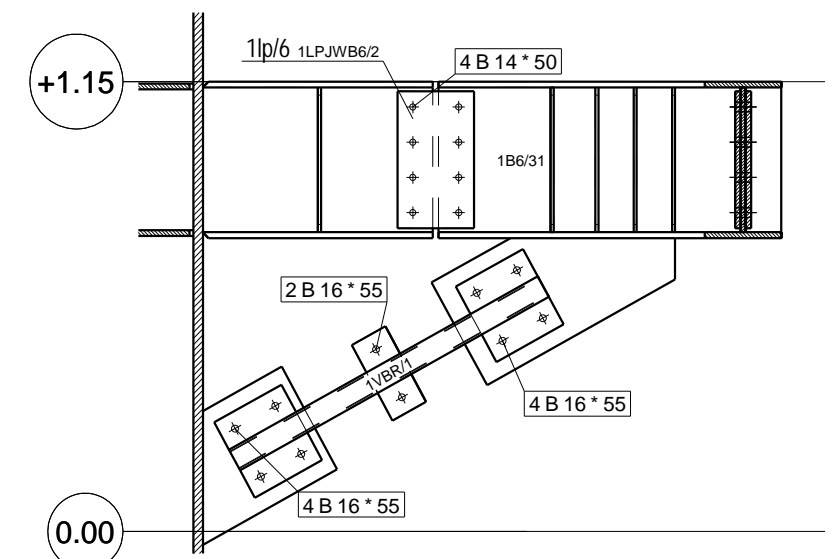
اتصال صلب تیر تپ هفت به ستون



اتصال مفصلی تیر به ستون تپ چهار



اتصال مفصلی تیر تپ شش به ستون در ناحیه بادبندی و مفصلی تیر به تیر تپ شش



A - A

صفحه اتصالات صلب و مفصلی تیر به ستون و مفصلی تیر به تیر  
که قابل استفاده در سقف بعدی نیز میباشد.

1	01	1395-03-25	Rad.Engineer	Rad.Engineer	Rad.Engineer
0	01	1395-02-20	Rad.Engineer	Rad.Engineer	Rad.Engineer
REV.	Phase Number:	Created date:	Modeled By:	Checked By:	Project Manager:
DESCRIPTION	PROJECT TITLE:		CONTRACTOR:		
SCALE:	N.T.S		پاراکلینک تخصصی رجایی شهر کرج		
UNIT:	mm		OWNER:		
FIELD:	Structure		CONSULTANT:		
PHASE:	01		DRAWING TITLE:		
Project No.:		- PH. 01		R. 1	2/2